



Ευρωπαϊκή Ένωση
Ευρωπαϊκό Κοινωνικό Ταμείο



ΥΠΟΥΡΓΕΙΟ ΠΑΙΔΕΙΑΣ ΚΑΙ ΘΡΗΣΚΕΥΜΑΤΩΝ
ΕΙΔΙΚΗ ΥΠΗΡΕΣΙΑ ΔΙΑΧΕΙΡΙΣΗΣ

Με τη συγχρηματοδότηση της Ελλάδας και της Ευρωπαϊκής Ένωσης



ΕΥΡΩΠΑΪΚΟ ΚΟΙΝΩΝΙΚΟ ΤΑΜΕΙΟ
πρόγραμμα για την ανάπτυξη



ΕΘΝΙΚΟ ΜΕΤΣΟΒΙΟ ΠΟΛΥΤΕΧΝΕΙΟ

ΕΙΔΙΚΟΣ ΛΟΓΑΡΙΑΣΜΟΣ ΚΟΝΔΥΛΙΩΝ ΕΡΕΥΝΑΣ

Ταχ.Δ/ση: Ηρώων Πολυτεχνείου 9
Ταχ.Κωδ.: 15780 Ζωγράφου
Πληροφορίες: κα Κολίντζα Δήμητρα, κα Ζαφειράκη Περιστέρα
Τηλέφωνο: 210-7722903, 210-7722959
Fax: 210-7724181
E-mail: kolintza@central.ntua.gr, pzafeir@central.ntua.gr
Ιστοσελίδα: <http://www.edeil.ntua.gr/>

Αθήνα, 22/12/2014
Αριθ. Πρωτ.: 33255

ΤΕΥΧΟΣ ΠΡΟΚΗΡΥΞΗΣ ΠΡΟΧΕΙΡΟΥ ΜΕΙΟΔΟΤΙΚΟΥ ΔΙΑΓΩΝΙΣΜΟΥ Νο: 23/2014

Για την εξωτερική υπηρεσία κατασκευής και εγκατάστασης μηχανισμού κίνησης μοντέλου πτέρυγας που η παράδοσή του θα γίνει στο Εθνικό Μετσόβιο Πολυτεχνείο στο πλαίσιο υλοποίησης της πράξης «ΘΑΛΗΣ- ΕΜΠ - Ανάπτυξη τεχνογνωσίας για την αεροελαστική ανάλυση και τον σχεδιασμό -βελτιστοποίηση ανεμογεννητριών», στον Άξονα Προτεραιότητας «11- Ενίσχυση του ανθρώπινου κεφαλαίου για την προαγωγή της έρευνας και της καινοτομίας στις 3 Περιφέρειες Σταδιακής Εξόδου», η οποία συγχρηματοδοτείται από την Ευρωπαϊκή Ένωση (Ευρωπαϊκό Κοινωνικό Ταμείο) και από εθνικούς πόρους μέσω του Επιχειρησιακού Προγράμματος «Εκπαίδευση και Δια Βίου Μάθηση» με Κωδικό MIS 379421, με Κωδικό ΕΔΕΙΑ 68/1110 και με Συντονιστή της Κύριας Ομάδας τον Αν. Καθηγητή ΕΜΠ Σπυρίδωνα Βουτσινά.

ΚΡΙΤΗΡΙΟ ΚΑΤΑΚΥΡΩΣΗΣ: Η χαμηλότερη τιμή

ΠΙΝΑΚΑΣ ΠΕΡΙΕΧΟΜΕΝΩΝ

1	ΑΝΤΙΚΕΙΜΕΝΟ ΤΟΥ ΔΙΑΓΩΝΙΣΜΟΥ	3
2	ΝΟΜΙΚΟ ΠΛΑΙΣΙΟ.....	3
3	ΤΕΧΝΙΚΕΣ ΠΡΟΔΙΑΓΡΑΦΕΣ /ΛΟΙΠΕΣ ΑΠΑΙΤΗΣΕΙΣ	4
4	ΔΙΚΑΙΩΜΑ ΣΥΜΜΕΤΟΧΗΣ.....	7
5	ΔΙΚΑΙΟΛΟΓΗΤΙΚΑ	7
6	ΤΡΟΠΟΣ ΥΠΟΒΟΛΗΣ ΠΡΟΣΦΟΡΩΝ	9
7	ΔΙΕΝΕΡΓΕΙΑ ΔΙΑΓΩΝΙΣΜΟΥ	12
8	ΠΛΗΡΟΦΟΡΙΕΣ.....	12
9	ΚΡΙΤΗΡΙΟ ΚΑΤΑΚΥΡΩΣΗΣ.....	12
10	ΣΥΜΒΑΣΗ-ΕΓΓΥΗΣΕΙΣ	13
11	ΠΡΟΫΠΟΛΟΓΙΣΜΟΣ	13
12	ΔΙΑΡΚΕΙΑ ΣΥΜΒΑΣΗΣ	14
13	ΔΙΟΙΚΗΤΙΚΕΣ ΠΡΟΣΦΥΓΕΣ	14
14	ΥΠΟΓΡΑΦΗ ΣΥΜΒΑΣΗΣ.....	15
15	ΤΡΟΠΟΣ ΠΛΗΡΩΜΗΣ.....	16
16	ΣΧΕΔΙΟ ΣΥΜΒΑΣΗΣ.....	18
17	ΥΠΟΔΕΙΓΜΑ ΕΓΓΥΗΤΙΚΗΣ ΕΠΙΣΤΟΛΗΣ ΚΑΛΗΣ ΕΚΤΕΛΕΣΗΣ.....	24
18	ΠΑΡΑΡΤΗΜΑ Β	25



Ευρωπαϊκή Ένωση
Ευρωπαϊκό Κοινωνικό Ταμείο



ΕΠΙΧΕΙΡΗΣΙΑΚΟ ΠΡΟΓΡΑΜΜΑ
ΕΚΠΑΙΔΕΥΣΗ ΚΑΙ ΔΙΑ ΒΙΟΥ ΜΑΘΗΣΗ
επένδυση στην κοινωνία της γνώσης
ΥΠΟΥΡΓΕΙΟ ΠΑΙΔΕΙΑΣ ΚΑΙ ΘΡΗΣΚΕΥΜΑΤΩΝ
ΕΙΔΙΚΗ ΥΠΗΡΕΣΙΑ ΔΙΑΧΕΙΡΙΣΗΣ

Με τη συγχρηματοδότηση της Ελλάδας και της Ευρωπαϊκής Ένωσης



ΕΥΡΩΠΑΪΚΟ ΚΟΙΝΩΝΙΚΟ ΤΑΜΕΙΟ
πρόγραμμα για την ανάπτυξη

1.ΑΝΤΙΚΕΙΜΕΝΟ ΤΟΥ ΔΙΑΓΩΝΙΣΜΟΥ

Ο Ανάδοχος θα αναλάβει την εξωτερική υπηρεσία κατασκευής και εγκατάστασης μηχανισμού κίνησης μοντέλου πτέρυγας στο Εθνικό Μετσόβιο Πολυτεχνείο στο πλαίσιο υλοποίησης της πράξης «ΘΑΛΗΣ- ΕΜΠ - Ανάπτυξη τεχνογνωσίας για την αεροελαστική ανάλυση και τον σχεδιασμό - βελτιστοποίηση ανεμογεννητριών», στον Άξονα Προτεραιότητας «11- Ενίσχυση του ανθρώπινου κεφαλαίου για την προαγωγή της έρευνας και της καινοτομίας στις 3 Περιφέρειες Σταδιακής Εξόδου», η οποία συγχρηματοδοτείται από την Ευρωπαϊκή Ένωση (Ευρωπαϊκό Κοινωνικό Ταμείο) και από εθνικούς πόρους μέσω του Επιχειρησιακού Προγράμματος «Εκπαίδευση και Δια Βίου Μάθηση» με Κωδικό MIS 379421, με Κωδικό ΕΔΕΙΑ 68/1110 και με Συντονιστή της Κύριας Ομάδας τον Αν. Καθηγητή ΕΜΠ Σπυρίδωνα Βουτσινά.

2.ΝΟΜΙΚΟ ΠΛΑΙΣΙΟ

1. Π.Δ. 432/1981 περί συστάσεων Ειδικών Λογαριασμών Αξιοποίησης κονδυλίων για εκτέλεση ερευνητικών έργων στα Ανώτατα Εκπαιδευτικά Ιδρύματα της Χώρας όπως τροποποιήθηκε από την Κ.Υ.Α. ΚΑ/679/22.8.1996 (ΦΕΚ 826/Β/10.9.1996), που κυρώθηκε με το άρθρο 36 του ν. 3794/2009 (ΦΕΚ Α/156/2009) και τροποποιήθηκε με το άρθρο 36 του ν. 3848/2010 (ΦΕΚ Α/71/2010).
2. Οι διατάξεις του Ν. 2286/1995 (ΦΕΚ 19/Α/1995) " Προμήθειες του Δημόσιου Τομέα ρυθμίσεις συναφών θεμάτων " .
3. Οι διατάξεις του Ν.3886/2010 (ΦΕΚ 173Α) «Δικαστική προστασία κατά τη σύναψη δημοσίων συμβάσεων», όπως τροποποιήθηκε και αντικαθιστά τον Ν.2522/1997 (ΦΕΚ 178Α) «Δικαστική προστασία κατά το στάδιο που προηγείται της σύναψης συμβάσεων δημοσίων έργων, κρατικών προμηθειών και υπηρεσιών σύμφωνα με την οδηγία 89/665 Ε.Ο.Κ.»
4. Το Π.Δ. 118/2007 (ΦΕΚ 150/Α/10.7.2007) "Κανονισμός Προμηθειών του Δημοσίου" «'όπως τροποποιηθέν ισχύει.
5. Το Π.Δ 60/2007 (ΦΕΚ 64/16-3-2007) προσαρμογή της Ελληνικής Νομοθεσίας στις διατάξεις της Οδηγίας 2004/18/ΕΚ "περί συντονισμού των διαδικασιών σύναψης δημοσίων συμβάσεων έργων, προμηθειών και υπηρεσιών" όπως τροποποιήθηκε με την Οδηγία 2005/51/ΕΚ της Επιτροπής και την οδηγία 2005/75/ΕΚ του Ευρωπαϊκού Κοινοβουλίου και του Συμβουλίου της 16^{ης} Νοεμβρίου 2005.
6. Το ΠΔ 394/1996 «Κανονισμός Προμηθειών Δημοσίου», όπως τροποποιήθηκε με το άρθρο 35 του Ν. 3377/2005, κατά το μέρος που δεν αντίκεινται στις διατάξεις της Οδηγίας 2004/18/ΕΚ του Ευρωπαϊκού Κοινοβουλίου και του Συμβουλίου της 31ης Μαρτίου 2004 «περί συντονισμού των διαδικασιών σύναψης Δημοσίων Συμβάσεων Έργων, Προμηθειών και Υπηρεσιών» (ΕΕ ΕΛ 134/114 της 30-4-2004, όπως τροποποιήθηκε με την Οδηγία 2005/51/ΕΚ της Επιτροπής και την Οδηγία 2005/75/ΕΚ του Ευρωπαϊκού Κοινοβουλίου και του Συμβουλίου της 16ης Νοεμβρίου 2005, όπως ισχύει αναλογικά.
7. Την ανάγκη για την εξωτερική υπηρεσία κατασκευής και εγκατάστασης μηχανισμού κίνησης μοντέλου πτέρυγας στο ΕΜΠ, στο πλαίσιο υλοποίησης της πράξης «ΘΑΛΗΣ- ΕΜΠ – Ανάπτυξη τεχνογνωσίας για την αεροελαστική ανάλυση και τον σχεδιασμό βελτιστοποίηση ανεμογεννητριών» στον Άξονα Προτεραιότητας «11- Ενίσχυση του ανθρώπινου κεφαλαίου για την προαγωγή της έρευνας και της καινοτομίας στις 3 Περιφέρειες Σταδιακής Εξόδου», η οποία συγχρηματοδοτείται από την Ευρωπαϊκή Ένωση (Ευρωπαϊκό Κοινωνικό Ταμείο) και από εθνικούς πόρους μέσω του Επιχειρησιακού Προγράμματος «Εκπαίδευση και Δια Βίου Μάθηση», με κωδικό MIS 379421, κωδικό ΕΔΕΙΑ 68/1110 και με Συντονιστή της Κύριας Ομάδας τον Αναπληρωτή Καθηγητή κ. Σ. Βουτσινά.
8. Την απόφαση της 7^{ης} Συνεδρίασης /2014, της Επιτροπής Ερευνών στις 01/04/2014, για διενέργεια πρόχειρου μειοδοτικού διαγωνισμού με κριτήριο τη χαμηλότερη τιμή.



9. Την με αρ.10972/9-07-2012, 11028/10-07-2012 Απόφαση Ένταξης της υλοποίησης της πράξης και την 1^η Τροποποίηση της Πράξης με αρ. 16046/09-10-2012 «ΘΑΛΗΣ- ΕΜΠ - Ανάπτυξη τεχνολογίας για την αεροελαστική ανάλυση και τον σχεδιασμό -βελτιστοποίηση ανεμογεννητριών», στον Άξονα Προτεραιότητας «11- Ενίσχυση του ανθρώπινου κεφαλαίου για την προαγωγή της έρευνας και της καινοτομίας στις 3 Περιφέρειες Σταδιακής Εξόδου», η οποία συγχρηματοδοτείται από την Ευρωπαϊκή Ένωση (Ευρωπαϊκό Κοινωνικό Ταμείο) και από εθνικούς πόρους μέσω του Επιχειρησιακού Προγράμματος «Εκπαίδευση και Δια Βίου Μάθηση» με Κωδικό MIS 379421, με Κωδικό ΕΔΕΙΑ 68/1110 και με Συντονιστή της Κύριας Ομάδας τον Αν. Καθηγητή ΕΜΠ Σπυρίδωνα Βουτσινά.
10. Τον Οδηγό Χρηματοδότησης και Διαχείρισης του Ειδικού Λογαριασμού Κονδυλίων Έρευνας του ΕΜΠ.
11. Τον Κανονισμό Προμηθειών του Ειδικού Λογαριασμού Αξιοποίησης Κονδυλίων του ΕΜΠ.
12. Τον Ν.3861/2010 «Ενίσχυση της διαφάνειας με την υποχρεωτική ανάρτηση νόμου πράξεων των κυβερνητικών, διοικητικών και αυτοδιοικητικών οργάνων στο διαδίκτυο “Πρόγραμμα Διαύγεια” και άλλες διατάξεις».
13. Το Ν. 4013/2011 (ΦΕΚ Α' 204/15.9.2011)
14. Το Ν.4281/2014 (ΦΕΚ Α' 160/8.8.2014), Μέτρα στήριξης και ανάπτυξης της ελληνικής οικονομίας, οργανωτικά θέματα Υπουργείου Οικονομικών και άλλες διατάξεις (άρθρο 157 και άρθρο 201, παρ. 5).
15. Το Ν. 4250/2014 Διοικητικές Απλουστεύσεις - Καταργήσεις, Συγχωνεύσεις Νομικών Προσώπων και Υπηρεσιών του Δημοσίου Τομέα - Τροποποίηση Διατάξεων του Π.Δ. 318/1992 (Α' 161) και λοιπές ρυθμίσεις.

3. ΤΕΧΝΙΚΕΣ ΠΡΟΔΙΑΓΡΑΦΕΣ

Η εξωτερική υπηρεσία κατασκευής και εγκατάστασης μηχανισμού κίνησης μοντέλου πτέρυγας θα πραγματοποιηθεί στο ΕΜΠ στο πλαίσιο υλοποίησης της πράξης «ΘΑΛΗΣ- ΕΜΠ - Ανάπτυξη τεχνολογίας για την αεροελαστική ανάλυση και τον σχεδιασμό -βελτιστοποίηση ανεμογεννητριών», στον Άξονα Προτεραιότητας «11- Ενίσχυση του ανθρώπινου κεφαλαίου για την προαγωγή της έρευνας και της καινοτομίας στις 3 Περιφέρειες Σταδιακής Εξόδου», η οποία συγχρηματοδοτείται από την Ευρωπαϊκή Ένωση (Ευρωπαϊκό Κοινωνικό Ταμείο) και από εθνικούς πόρους μέσω του Επιχειρησιακού Προγράμματος «Εκπαίδευση και Δια Βίου Μάθηση» με Κωδικό MIS 379421, με Κωδικό ΕΔΕΙΑ 68/1110 και με Συντονιστή της Κύριας Ομάδας τον Αν. Καθηγητή ΕΜΠ Σπυρίδωνα Βουτσινά, οι τεχνικές προδιαγραφές τους παρατίθενται παρακάτω.

Οι προσφορές θα πρέπει να είναι σαφείς, να μην υπερβαίνουν τον εκτιμώμενο προϋπολογισμό και να μην περιέχουν αοριστίες, έλλειψη πληροφοριών και μη τεκμηριωμένα στοιχεία. Επίσης, πρέπει υποχρεωτικά τα προσφερόμενα είδη να είναι σύμφωνα με τις διεθνείς προδιαγραφές ποιότητας και ασφάλειας που να προκύπτει, κατά την προσφορά, από πιστοποιητικά διεθνώς αναγνωρισμένα (Ευρωπαϊκά, Αμερικανικά ή Ιαπωνικά).

Συγκεκριμένα, παρακάτω αποτυπώνονται οι απαιτήσεις και προδιαγραφές που ο Υποψήφιος Ανάδοχος πρέπει να λάβει υπόψη του κατά την σύνταξη της προσφοράς του. Ειδικότερα προσδιορίζονται οι τεχνικές προδιαγραφές και οι ελάχιστες απαιτήσεις που πρέπει να πληροί η τεχνική προσφορά του αναδόχου σε τεχνικό επίπεδο.

Στη λίστα των τεχνικών προδιαγραφών αποτυπώνονται οι απαιτήσεις και οι προδιαγραφές στις οποίες πρέπει να ανταποκρίνεται πλήρως η προσφορά του Αναδόχου σε τεχνικό επίπεδο. Όλοι οι όροι των τεχνικών προδιαγραφών που ορίζονται στην Προκήρυξη είναι απαραίτητοι και η οποιαδήποτε μη συμμόρφωση με αυτούς συνεπάγεται απόρριψη της προσφοράς.

Οι τεχνικές προδιαγραφές του Μηχανισμού Κίνησης Μοντέλου Πτέρυγας έχουν ως εξής:



Με τη συγχρηματοδότηση της Ελλάδας και της Ευρωπαϊκής Ένωσης

Η μελέτη της αεροδυναμικής συμπεριφοράς μοντέλου πτέρυγας θα πραγματοποιηθεί στη μεγάλη αεροδυναμική σήραγγα του Εργαστηρίου Αεροδυναμικής της Σχολής Μηχανολόγων Μηχανικών του ΕΜΠ. Οι διαστάσεις της διατομής της σήραγγας στο τμήμα δοκιμών είναι 1800 mm (οριζόντια διάσταση) x 1400 mm (κατακόρυφη διάσταση). Η πτέρυγα (μάζας περίπου 40kg), της οποίας ο διαμήκης άξονας θα είναι κατακόρυφος, θα εκτελεί γραμμική ταλάντωση πλάτους 50 mm (δηλ. μέγιστη διαδρομή 100 mm) κάθετα προς τον διαμήκη άξονα της αεροδυναμικής σήραγγας καθώς και περιστροφική ταλάντωση γύρω από τον διαμήκη άξονα της πτέρυγας, πλάτους γωνίας 5 μοιρών. Η συχνότητα και των δυο κινήσεων της πτέρυγας (γραμμικής και περιστροφικής) θα είναι ρυθμιζόμενη στο διάστημα 0 έως 4 Hz. Η γραμμική ταλάντωση της πτέρυγας θα γίνεται με τη βοήθεια συστήματος κινητήρα (ισχύος τουλάχιστον 5 kW) – εκκέντρων- διωστήρων και συστήματος ολίσθησης (των δυο άκρων του διαμήκου άξονα της πτέρυγας). Διευκρινίζεται ότι τα δυο άκρα του διαμήκου άξονα της πτέρυγας θα στηρίζονται εκτός της αεροδυναμικής σήραγγας επί μεταλλικού ικρνώματος το οποίο δεν θα είναι σε επαφή με την σήραγγα για την αποφυγή δονήσεων που προέρχονται από αυτήν και το οποίο καλείται ο ανάδοχος επίσης να κατασκευάσει. Η ταχύτητα περιστροφής του κινητήρα θα είναι ελεγχόμενη ώστε να επιτυγχάνεται η επιθυμητή συχνότητα γραμμικής ταλάντωσης της πτέρυγας στο διάστημα 0 έως 4 Hz. Αναφορικά με την περιστροφική ταλάντωση της πτέρυγας, αυτή θα γίνεται με την ίδια συχνότητα με εκείνη της γραμμικής κίνησης με τη βοήθεια βηματικού κινητήρα (ελεγχόμενου μέσω ηλεκτρονικού υπολογιστή) προσαρμοσμένου στον διαμήκη άξονα της πτέρυγας, μέγιστης ροπής τουλάχιστον 60 Nm και βήματος όχι μεγαλύτερου από 0.25° (μοίρες) . Επίσης, στην περίπτωση μελέτης της συμπεριφοράς της πτέρυγας χωρίς τη χρήση κινητήρων πρέπει να προβλεφθεί η χρήση ελατηρίων με αποσβεστήρες στις δυο βάσεις του άξονα της πτέρυγας.

Στο **Παράρτημα Β** παρουσιάζονται τα κύρια στοιχεία του ζητούμενου μηχανισμού κίνησης και της βάσης στήριξής του.

Η κατασκευή και εγκατάσταση του μηχανισμού κίνησης του μοντέλου πτέρυγας θα γίνει με καινούργια και αμεταχείριστα υλικά. Ο όλος μηχανισμός κίνησης θα καλύπτεται από εγγύηση αντοχής και καλής συμπεριφοράς για περίοδο τριών (3) ετών από την ημερομηνία παράδοσης. Σε περίπτωση που ο κατασκευαστής προσφέρει μεγαλύτερη διάρκεια εγγύησης, ισχύει η προσφορά του κατασκευαστή. Ο ανάδοχος υποχρεούται να παραδώσει μαζί με τον μηχανισμό κίνησης μοντέλου πτέρυγας στην Επιτροπή Διενέργειας και Αξιολόγησης του Διαγωνισμού τα τεχνικά εγχειρίδια και το υλικό τεκμηρίωσης σε τόσα αντίτυπα όσα απαιτούνται ώστε να εξασφαλιστεί η ικανοποιητική ενημέρωση των χειριστών, των χρηστών και η καλή λειτουργία του υπό προμήθεια εξοπλισμού. Τα εγχειρίδια και το ως άνω υλικό τεκμηρίωσης αποτελούν αναπόσπαστο μέρος του εξοπλισμού. Η ανάδοχος εταιρεία αναλαμβάνει με δική της ευθύνη τη μεταφορά και εγκατάσταση του εξοπλισμού στο Εργαστήριο Αεροδυναμικής της Σχολής Μηχανολόγων Μηχανικών του ΕΜΠ και να παραστεί στη δοκιμή του στην αεροδυναμική σήραγγα του ΕΜΠ σύμφωνα με τις υποδείξεις της Επιτροπής Παρακολούθησης και Οριστικής Παραλαβής πριν τον παραλάβει οριστικά η αρμόδια Επιτροπή.

Κατά την υποβολή της προσφοράς πρέπει να υποβληθεί τεχνικό δελτίο που θα περιλαμβάνει λεπτομέρειες υλοποίησης του μηχανισμού κίνησης της πτέρυγας (επιλογή υλικού, σχέδιο κατασκευής με βασικές διαστάσεις κτλ).

Επίσης, η προσφορά πρέπει να παρέχει στοιχεία για τη συντήρηση του εξοπλισμού στο πλαίσιο της χρονικής διάρκειας της εγγύησης με κύρια τεχνικά στοιχεία:



Με τη συγχρηματοδότηση της Ελλάδας και της Ευρωπαϊκής Ένωσης

- τον χρόνο απόκρισης
- τον χρόνο αποκατάστασης

ΤΕΧΝΙΚΗ ΥΠΟΣΤΗΡΙΞΗ

Τα ελάχιστα τεχνικά στοιχεία για τη συντήρηση του εξοπλισμού στο πλαίσιο της χρονικής διάρκειας της εγγύησης πρέπει να πληρούν τους ακόλουθους όρους:

- Δυνατότητα λήψης της ειδοποίησης για βλάβη όλες τις ημέρες της εβδομάδος (Δευτέρα ως και Παρασκευή) και για διάστημα οκτώ (8) ωρών (09:00 ως 17:00).
- Επίσκεψη και επί τόπου διάγνωση της βλάβης εντός σαράντα οκτώ (48) ωρών από τη στιγμή της λήψης της σχετικής ειδοποίησης, για όλες τις εργάσιμες ημέρες της εβδομάδος (Δευτέρα ως και Παρασκευή), και στο διάστημα 09:00 ως 17:00.
- Αποστολή έκθεσης εντός δύο εργασίμων ημερών από την επίσκεψη-διάγνωση της βλάβης, για τις πιθανές αιτίες που προκάλεσαν την βλάβη. Σε περίπτωση που η βλάβη αποδίδεται σε κακή χρήση, αυτό θα πρέπει να τεκμηριώνεται στην ως άνω τεχνική έκθεση.
- Κατά την διάρκεια εγγύσεως καλής λειτουργίας ο ανάδοχος υποχρεούται να αντικαθιστά δωρεάν τον προβληματικό εξοπλισμό με καινούριο πανομοιότυπο **εντός τριάντα (30) ημερών** από τη στιγμή της λήψης της σχετικής ειδοποίησης, για όλες τις εργάσιμες ημέρες της εβδομάδος (Δευτέρα ως και Παρασκευή) και για διάστημα 09.00 ως 17.00. Η ενδεχομένως απαιτούμενη μεταφορά του στο χώρο παράδοσης θα βαρύνει τον ανάδοχο.
- Κάθε επισκευή θα γίνεται με εντελώς καινούριο υλικό και όχι ανακατασκευασμένο. Ο νέος εξοπλισμός, όπου απαιτείται θα συνοδεύεται υποχρεωτικά από πιστοποιητικό ποιοτικού ελέγχου και χρόνο εγγύησης ίσο με την αρχική εγγύηση. Η παραλαβή του θα γίνεται μετά από έγκριση της αρμόδιας Τεχνικής Υπηρεσίας.

Για οποιαδήποτε βλάβη σε εξοπλισμό που βρίσκεται σε εγγύηση /συντήρησης και τεχνικής υποστήριξης, ο ανάδοχος έχει την ευθύνη της αντικατάστασης του προβληματικού εξοπλισμού και την υποχρέωση για την αποκατάσταση όλων των λειτουργικών βλαβών ή προβλημάτων που ενδεχομένως παρουσιαστούν, χωρίς καμία επιβάρυνση για την εργασία, έξοδα μεταφοράς, μετακίνησης και ανταλλακτικά εντός των ανωτέρω προσδιορισθέντων χρονικών ορίων από την έγγραφη ειδοποίηση της βλάβης.

Αυτοί οι όροι συντήρησης και υποστήριξης είναι απαραίτητοι για την τεχνική αξιολόγηση της Προσφοράς. Προσφορές που δεν ικανοποιούν τους παραπάνω όρους απορρίπτονται.

ΠΛΗΡΟΦΟΡΙΕΣ

Γενικές πληροφορίες σχετικά με τις τεχνικές προδιαγραφές δίνονται από τον Καθηγητή κ. Δ. Μαθιουλάκη, τηλ 210-7721020, mathew@fluid.mech.ntua.gr

ΠΑΡΑΔΟΤΕΑ

Οι Ανάδοχοι υποχρεούνται εντός **τεσσάρων (4) μηνών** από την υπογραφή της σχετικής σύμβασης να εγκαταστήσουν και να παραδώσουν στην Επιτροπή Παρακολούθησης και Οριστικής Παραλαβής της Αναθέτουσας Αρχής τον μηχανισμό κίνησης μοντέλου πτέρυγας όπως περιγράφεται στις τεχνικές



Με τη συγχρηματοδότηση της Ελλάδας και της Ευρωπαϊκής Ένωσης

προδιαγραφές. Επίσης, ο προμηθευτής υποχρεούται να ειδοποιήσει εγγράφως τον Ειδικό Λογαριασμό και την Επιτροπή Παρακολούθησης και Οριστικής Παραλαβής 5 μέρες πριν την παράδοση του έργου, ότι προτίθεται να παραδώσει το έργο.

Με απόφαση της Επιτροπής Ερευνών του Ειδικού Λογαριασμού, ο συμβατικός χρόνος φόρτωσης – παράδοσης του εξοπλισμού μπορεί σε αντικειμενικά δικαιολογημένες περιπτώσεις να παρατείνεται μέχρι το $\frac{1}{4}$ αυτού, ύστερα από σχετικό αίτημα του προμηθευτή που υποβάλλεται υποχρεωτικά πριν από τη λήξη του συμβατικού χρόνου. Σε περίπτωση που ο συμβατικός χρόνος φόρτωσης-παράδοσης-θέσης σε λειτουργία δεν είναι μεγαλύτερος από τριάντα (30) ημερολογιακές ημέρες μπορεί με απόφαση της Επιτροπής Ερευνών, να παρατείνεται μέχρι το $\frac{1}{2}$ αυτού. Εάν λήξει ο συμβατικός χρόνος φόρτωσης –παράδοσης- θέσης σε λειτουργία, χωρίς να υποβληθεί εγκαίρως αίτημα παράτασης ή εάν λήξει ο παραταθείς, κατά τα ανωτέρω, χρόνος, χωρίς να παραδοθεί και εγκατασταθεί το σύστημα, ο προμηθευτής κηρύσσεται έκπτωτος. (ΠΔ 118, άρθρο 26 παρ. 2)

Ο τόπος παράδοσης και εγκατάστασης είναι το Εργαστήριο Αεροδυναμικής της Σχολής Μηχανολόγων Μηχανικών του ΕΜΠ στην Αθήνα. Η **παραλαβή και εγκατάσταση** του εξοπλισμού καθώς και η έκδοση του σχετικού πρωτοκόλλου παραλαβής πραγματοποιείται μέσα στον καθοριζόμενο από την σύμβαση χρόνο. Σε περίπτωση εκπρόθεσμης παράδοσης επιβάλλονται κυρώσεις σύμφωνα με το άρθρο 32 του Π.Δ 118/2007.

4. ΔΙΚΑΙΩΜΑ ΣΥΜΜΕΤΟΧΗΣ

Δικαίωμα συμμετοχής στον πρόχειρο μειοδοτικό διαγωνισμό , έχουν

α) Φυσικά ή νομικά πρόσωπα

β) Ενώσεις ή κοινοπραξίες Υποψηφίων που υποβάλλουν κοινή προσφορά.

5. ΔΙΚΑΙΟΛΟΓΗΤΙΚΑ

ι. **Υπεύθυνη δήλωση** της παρ. 4 του άρθρου 8 του ν. 1599/1986, όπως εκάστοτε ισχύει, στην οποία:

α) Να αναγράφονται τα στοιχεία του διαγωνισμού στον οποίο συμμετέχουν, ότι έλαβαν γνώση της παρούσας προκήρυξης και των όρων της, τους οποίους αποδέχονται στο σύνολό τους.

β) Να δηλώνεται ότι, μέχρι και την ημέρα υποβολής της προσφοράς:

- δεν έχουν καταδικασθεί με αμετάκλητη δικαστική απόφαση για κάποιο αδίκημα από τα αναφερόμενα στην περίπτωση (1) του εδ. α΄ της παρ. 2 του άρθρου 6 του Π.Δ. 118/2007 και συγκεκριμένα για κάποιο από τα αδικήματα της παρ. 1 του άρθρου 43 του π. δ/τος 60/2007, για κάποιο από τα αδικήματα του Αγορανομικού Κώδικα, σχετικό με την άσκηση της επαγγελματικής τους δραστηριότητας ή για κάποιο από τα αδικήματα της υπεξαίρεσης, της απάτης, της εκβίασης, της πλαστογραφίας, της ψευδορκίας, της δωροδοκίας και της δόλιας χρεοκοπίας.



- δεν τελούν σε κάποια από τις αναφερόμενες στην περίπτωση (2) του εδ. α΄ της παρ. 2 του άρθρου 6 του Π.Δ. 118/2007 καταστάσεις και συγκεκριμένα ότι δεν τελούν σε πτώχευση και σε διαδικασία κήρυξης πτώχευσης.

- είναι ενήμεροι ως προς τις υποχρεώσεις τους που αφορούν τις εισφορές κοινωνικής ασφάλισης (κύριας και επικουρικής) και ως προς τις φορολογικές τους υποχρεώσεις, σύμφωνα με την περ. (3) του εδ. α΄ της παρ. 2 του άρθρου 6 του Π.Δ. 118/2007,

- **ως προς τα νομικά πρόσωπα**, ότι δεν τελούν σε κάποια από τις αναφερόμενες στην περ. (2) του εδ. γ΄ της παρ. 2 του άρθρου 6 του Π.Δ. 118/2007 κατάσταση και συγκεκριμένα ότι δεν τελούν υπό κοινή εκκαθάριση του κ.ν. 2190/1920, όπως εκάστοτε ισχύει, ή ειδική εκκαθάριση του ν. 1892/1990 (Α'101), όπως εκάστοτε ισχύει και, επίσης, ότι δεν τελούν υπό διαδικασία έκδοσης απόφασης κοινής ή ειδικής εκκαθάρισης των ανωτέρω νομοθετημάτων.

- είναι εγγεγραμμένοι στο οικείο επαγγελματικό επιμελητήριο

γ) Να αναλαμβάνεται η υποχρέωση **για την έγκαιρη και προσήκουσα προσκόμιση των δικαιολογητικών** της παρ. 2 του άρθρου 6 του Π.Δ. 118/2007, και συγκεκριμένα:

- **Απόσπασμα ποινικού μητρώου** έκδοσης του τελευταίου τριμήνου πριν από την κοινοποίηση της ως άνω έγγραφης ειδοποίησης, από το οποίο να προκύπτει, ότι δεν έχουν καταδικασθεί με αμετάκλητη δικαστική απόφαση, για κάποιο από τα αδικήματα της παρ. 1 του άρθρου 43 του Π. Δ/τος 60/2007, για κάποιο από τα αδικήματα του Αγορανομικού Κώδικα, σχετικό με την άσκηση της επαγγελματικής τους δραστηριότητας, εφόσον αυτό ορίζεται στη διακήρυξη ή για κάποιο από τα αδικήματα της υπεξαίρεσης, της απάτης, της εκβίασης, της πλαστογραφίας, της ψευδορκίας, της δωροδοκίας και της δόλιας χρεοκοπίας.

- **Πιστοποιητικό αρμόδιας δικαστικής ή διοικητικής αρχής**, έκδοσης του τελευταίου εξαμήνου, πριν από την κοινοποίηση της ως άνω έγγραφης ειδοποίησης, από το οποίο να προκύπτει ότι δεν τελούν σε πτώχευση και σε διαδικασία κήρυξης πτώχευσης.

- **Πιστοποιητικό που εκδίδεται από αρμόδια κατά περίπτωση αρχή**, από το οποίο να προκύπτει ότι κατά την ημερομηνία της ως άνω ειδοποίησης, είναι ενήμεροι ως προς τις υποχρεώσεις τους που αφορούν τις εισφορές κοινωνικής ασφάλισης (κύριας και επικουρικής) και ως προς τις φορολογικές υποχρεώσεις τους.

- **Πιστοποιητικό του οικείου Επιμελητηρίου** με το οποίο θα πιστοποιείται η εγγραφή τους σε αυτό και το ειδικό επάγγελμά τους κατά την ημέρα διενέργειας του διαγωνισμού και ότι εξακολουθούν να παραμένουν εγγεγραμμένοι μέχρι την κοινοποίηση σε αυτούς της ανωτέρω ειδοποίησης.

Τα νομικά πρόσωπα θα πρέπει επιπρόσθετα να προσκομίσουν :

- **Πιστοποιητικό αρμόδιας κατά περίπτωση αρχής** ότι δεν τελούν σε κάποια από τις αναφερόμενες στην περ. (2) του εδ. γ΄ της παρ. 2 του άρθρου 6 του Π.Δ. 118/2007



κατάσταση και συγκεκριμένα ότι δεν τελούν υπό κοινή εκκαθάριση του κ.ν. 2190/1920, όπως εκάστοτε ισχύει, ή ειδική εκκαθάριση του ν. 1892/1990 (Α'101), όπως εκάστοτε ισχύει και, επίσης, ότι δεν τελούν υπό διαδικασία έκδοσης απόφασης κοινής ή ειδικής εκκαθάρισης των ανωτέρω νομοθετημάτων.

- για τους διαχειριστές, εφόσον πρόκειται για εταιρείες περιορισμένης ευθύνης (Ε.Π.Ε.) και προσωπικές εταιρείες (Ο.Ε. και Ε.Ε.) και για τον πρόεδρο και διευθύνοντα σύμβουλο, εφόσον πρόκειται για ανώνυμες εταιρείες (Α.Ε.), **απόσπασμα ποινικού μητρώο** από το οποίο να προκύπτει ότι τα ανωτέρω πρόσωπα δεν έχουν καταδικαστεί με αμετάκλητη δικαστική απόφαση, για κάποιο από τα αδικήματα της περίπτωσης (1) του εδ. α της παρ. 2 του άρθρου 6 του Π.Δ. 118/2007.

Το πιστοποιητικό ότι δεν τελούν υπό κοινή εκκαθάριση εκδίδεται από την αρμόδια Υπηρεσία της Νομαρχιακής Αυτοδιοίκησης στο μητρώο ανωνύμων εταιρειών της οποίας είναι εγγεγραμμένη η συμμετέχουσα στο διαγωνισμό ΑΕ, ενώ το πιστοποιητικό ότι δεν τελούν υπό ειδική εκκαθάριση εκδίδεται από το αρμόδιο Εφετείο της έδρας της ΑΕ. Ως προς τις ΕΠΕ και τις προσωπικές εταιρείες (ΟΕ και ΕΕ) το πιστοποιητικό εκκαθάρισης εκδίδεται από το αρμόδιο τμήμα του Πρωτοδικείου της έδρας της συμμετέχουσας στον διαγωνισμό εταιρείας.

- ii. **Παραστατικό εκπροσώπησης**, εφόσον οι προμηθευτές συμμετέχουν στο διαγωνισμό με εκπρόσωπό τους

6. ΤΡΟΠΟΣ ΥΠΟΒΟΛΗΣ ΠΡΟΣΦΟΡΩΝ

Οι προσφορές θα είναι έγγραφες, στην Ελληνική γλώσσα και θα κατατεθούν στο Πρωτόκολλο του Ειδικού Λογαριασμού του Εθνικού Μετσόβιου Πολυτεχνείου (κτίριο οικονομικών υπηρεσιών, 2^{ος} όροφος, Πολυτεχνειούπολη Ζωγράφου), το αργότερο μέχρι τις **13/01/2015** ημέρα **Τρίτη** και ώρα **13:30 μ.μ.** μέσα σε **σφραγισμένο κυρίως φάκελο**, έξω από τον οποίο θα αναγράφονται ευκρινώς με κεφαλαία γράμματα τα πλήρη στοιχεία του υποψήφιου προμηθευτή και τα εξής:

ΠΡΟΣ
ΕΙΔΙΚΟ ΛΟΓΑΡΙΑΣΜΟ ΑΞΙΟΠΟΙΗΣΗΣ
ΚΟΝΔΥΛΙΩΝ ΤΟΥ Ε.Μ.Π.
ΚΤΙΡΙΟ ΟΙΚΟΝΟΜΙΚΩΝ ΥΠΗΡΕΣΙΩΝ
ΠΟΛΥΤΕΧΝΕΙΟΥ ΠΟΛΗ ΖΩΓΡΑΦΟΥ
ΗΡΩΩΝ ΠΟΛΥΤΕΧΝΕΙΟΥ 9, ΤΚ.15780

ΦΑΚΕΛΟΣ ΠΡΟΣΦΟΡΑΣ

ΓΙΑ ΤΗΝ ΥΠ'ΑΡΙΘΜ. 23/2014 ΠΡΟΚΗΡΥΞΗ

ΓΙΑ ΤΗΝ ΕΞΩΤΕΡΙΚΗ ΥΠΗΡΕΣΙΑ ΚΑΤΑΣΚΕΥΗΣ ΚΑΙ ΕΓΚΑΤΑΣΤΑΣΗΣ ΜΗΧΑΝΙΣΜΟΥ ΚΙΝΗΣΗΣ ΜΟΝΤΕΛΟΥ ΠΤΕΡΥΓΑΣ ΠΟΥ Η ΠΑΡΑΔΟΣΗ ΤΟΥ ΘΑ ΓΙΝΕΙ ΣΤΟ ΕΘΝΙΚΟ ΜΕΤΣΟΒΙΟ ΠΟΛΥΤΕΧΝΕΙΟ ΣΤΟ ΠΛΑΙΣΙΟ ΥΛΟΠΟΙΗΣΗΣ ΤΗΣ



Με τη συγχρηματοδότηση της Ελλάδας και της Ευρωπαϊκής Ένωσης

ΠΡΑΞΗΣ «ΘΑΛΗΣ - ΕΜΠ - ΑΝΑΠΤΥΞΗ ΤΕΧΝΟΓΝΩΣΙΑΣ ΓΙΑ ΤΗΝ ΑΕΡΟΕΛΑΣΤΙΚΗ ΑΝΑΛΥΣΗ ΚΑΙ ΤΟΝ ΣΧΕΔΙΑΣΜΟ - ΒΕΛΤΙΣΤΟΠΟΙΗΣΗ ΑΝΕΜΟΓΕΝΝΗΤΡΙΩΝ», ΣΤΟΝ ΑΞΟΝΑ ΠΡΟΤΕΡΑΙΟΤΗΤΑΣ «11- ΕΝΙΣΧΥΣΗ ΤΟΥ ΑΝΘΡΩΠΙΝΟΥ ΚΕΦΑΛΑΙΟΥ ΓΙΑ ΤΗΝ ΠΡΟΑΓΩΓΗ ΤΗΣ ΕΡΕΥΝΑΣ ΚΑΙ ΤΗΣ ΚΑΙΝΟΤΟΜΙΑΣ ΣΤΙΣ 3 ΠΕΡΙΦΕΡΕΙΕΣ ΣΤΑΔΙΑΚΗΣ ΕΞΟΔΟΥ» , Η ΟΠΟΙΑ ΣΥΓΧΡΗΜΑΤΟΔΟΤΕΙΤΑΙ ΑΠΟ ΤΗΝ ΕΥΡΩΠΑΪΚΗ ΈΝΩΣΗ (ΕΥΡΩΠΑΪΚΟ ΚΟΙΝΩΝΙΚΟ ΤΑΜΕΙΟ) ΚΑΙ ΑΠΟ ΕΘΝΙΚΟΥΣ ΠΟΡΟΥΣ ΜΕΣΩ ΤΟΥ ΕΠΙΧΕΙΡΗΣΙΑΚΟΥ ΠΡΟΓΡΑΜΜΑΤΟΣ «ΕΚΠΑΙΔΕΥΣΗ ΚΑΙ ΔΙΑ ΒΙΟΥ ΜΑΘΗΣΗ» ΜΕ ΚΩΔΙΚΟ MIS 379421, ΜΕ ΚΩΔΙΚΟ ΕΛΕΙΑ 68/1110 ΚΑΙ ΜΕ ΣΥΝΤΟΝΙΣΤΗ ΤΗΣ ΚΥΡΙΑΣ ΟΜΑΔΑΣ ΤΟΝ ΑΝ. ΚΑΘΗΓΗΤΗ ΕΜΠ ΣΠΥΡΙΔΩΝΑ ΒΟΥΤΣΙΝΑ.

Ημερομηνία διαγωνισμού:14/01/2015

«Να μην ανοιχθεί από την ταχυδρομική υπηρεσία ή το πρωτόκολλο»

Ο ανωτέρω κυρίως φάκελος θα περιέχει, **επί ποινή αποκλεισμού**, τρεις (3) ανεξάρτητους υποφακέλους με τις ενδείξεις :

Α) Υποφάκελος Τεχνικής Προσφοράς, ο οποίος θα είναι σφραγισμένος και θα περιλαμβάνει (επί ποινή απόρριψης) σε δύο (2) αντίγραφα εκ των οποίων το ένα πρωτότυπο, ή νομίμως επικυρωμένο αντίγραφο και το δεύτερο απλό φωτοαντίγραφο, τα εξής :

1. **Τεχνικά χαρακτηριστικά** του υποψηφίου που θα περιλαμβάνονται τουλάχιστον τα στοιχεία του υποψηφίου (επωνυμία, νομική μορφή, διεύθυνση, τηλέφωνο, φαξ, ορισμός και στοιχεία νόμιμων εκπροσώπων για τη συμμετοχή στον παρόντα διαγωνισμό). Εταιρική παρουσίαση, πληροφορίες σχετικά με την υποδομή, το πελατολόγιο και μεθοδολογίες διαχείρισης και υλοποίησης των έργων, είναι προαιρετικά και εφόσον περιληφθούν θα βρίσκονται σε σχετικό Παράρτημα της Τεχνικής Προσφοράς.
2. **Τεχνική προσφορά** που θα πληροί κατά το ελάχιστο τις προδιαγραφές που αναφέρονται στο Κεφάλαιο 3, της παρούσης προκήρυξης.
3. **Υπεύθυνη δήλωση** , με την οποία ο προμηθευτής θα δηλώνει ότι: α) τα προσφερόμενα είδη πληρούν πλήρως τις απαιτούμενες τεχνικές προδιαγραφές του διαγωνισμού και β) ότι αυτά είναι σύμφωνα με διεθνείς προδιαγραφές ποιότητας και ασφάλειας συνοδευόμενη από πιστοποιητικά διεθνώς αναγνωρισμένα (Ευρωπαϊκά, Αμερικανικά ή Ιαπωνικά).

Έγγραφα (παραστατικά ή βεβαιώσεις) από τα οποία αποδεικνύεται ότι ο **προμηθευτής διαθέτει εμπειρία συμμετοχής** σε δημόσιους διαγωνισμούς κάθε είδους (πρόχειρους, κλειστούς, ανοικτούς, κλπ) καθώς και έγγραφα (βεβαιώσεις) από τα οποία αποδεικνύεται η **φερεγγυότητα και αξιοπιστία του** ως προς την εκπλήρωση των συμβατικών υποχρεώσεών του για προμήθεια ανάλογων ειδών με τα υπό προμήθεια είδη σε άλλους φορείς του δημοσίου τομέα, θα ληφθούν υπ' όψιν σε περίπτωση ισότιμων προσφορών.

Β)Υποφάκελος Οικονομικής Προσφοράς, όπου θα αναφέρονται:

Η προσφερόμενη τιμή σε ευρώ, αριθμητικώς και ολογράφως, άνευ και συμπεριλαμβανομένου του ΦΠΑ. Απαραίτητη είναι η συμπλήρωση του Πίνακα ΓΕΝΙΚΟ ΣΥΝΟΛΟ ΟΙΚΟΝΟΜΙΚΗΣ ΠΡΟΣΦΟΡΑΣ της παρούσης. Η προσφορά πρέπει να υποβληθεί σε δύο (2) αντίγραφα (το ένα πρωτότυπο και το άλλο φωτοτυπία).



Με τη συγχρηματοδότηση της Ελλάδας και της Ευρωπαϊκής Ένωσης

ΠΙΝΑΚΑΣ 1 :ΓΕΝΙΚΟ ΣΥΝΟΛΟ ΟΙΚΟΝΟΜΙΚΗΣ ΠΡΟΣΦΟΡΑΣ

Συνολικό ποσόν οικονομικής προσφοράς της εταιρείας ή ένωσης (χωρίς ΦΠΑ)	(Ολογράφως σε Ευρώ)	(Αριθμητικά σε Ευρώ)
ΦΠΑ	(Ολογράφως σε Ευρώ)	(Αριθμητικά σε Ευρώ)
Συνολικό ποσόν προσφοράς της εταιρείας ή ένωσης (Συμπεριλαμβανομένου του ΦΠΑ)	(Ολογράφως σε Ευρώ)	(Αριθμητικά σε Ευρώ)

Οι τιμές της προσφοράς είναι δεσμευτικές για τον προμηθευτή μέχρι την οριστική παραλαβή της προμήθειας. Αποκλείεται οποιαδήποτε **αναθεώρηση ή αναπροσαρμογή** των τιμών της προσφοράς και οποιαδήποτε αξίωση του προμηθευτή πέραν του αντιτίμου των ειδών που θα προμηθεύσει βάσει των τιμών της προσφοράς του μέχρι την οριστική παραλαβή των ειδών και την αποπληρωμή τους.

Οι προσφορές ισχύουν και δεσμεύουν τους προσφέροντες στο διαγωνισμό για έξι (6) μήνες από την επόμενη ημέρα της ημερομηνίας διενέργειας του διαγωνισμού. Προσφορές που θα αναφέρουν ημερομηνία λήξης ισχύος μικρότερη της παραπάνω αναγραφόμενης ή δεν αναφέρουν διάρκεια ισχύος θα απορρίπτονται.

Οι προσφορές πρέπει να είναι δακτυλογραφημένες και να μη φέρουν ξέσματα, παράτυπες διορθώσεις, σβησίματα, διαγραφές, προσθήκες, κλπ., και να είναι καθαρογραμμένες από τον διαγωνιζόμενο. Η αρμόδια επιτροπή αποσφράγισης, κατά τον έλεγχο, θα μονογράψει τις διορθώσεις, προσθήκες κλπ. θα τις σφραγίσει και γενικά θα επιβεβαιώσει ότι αυτές έγιναν πριν την αποσφράγιση της προσφοράς. Η προσφορά απορρίπτεται, όταν υπάρχουν σε αυτήν διορθώσεις που την καθιστούν ασαφή, κατά την κρίση της επιτροπής.

Οι προσφορές πρέπει να υποβληθούν σε δύο (2) αντίγραφα που θα τεθούν μέσα στον ίδιο φάκελο προσφοράς, ο οποίος θα είναι σφραγισμένος. Σε ένα από τα δύο αντίγραφα και σε κάθε σελίδα αυτού, που θα είναι μονογραμμένη, θα γράφεται η λέξη «ΠΡΩΤΟΤΥΠΟ» και αυτό θα είναι επικρατέστερο του άλλου αντιτύπου, σε περίπτωση διαφοράς μεταξύ τους.

Οποιαδήποτε απόκλιση από τα αναφερόμενα στις παραπάνω παραγράφους των Κεφαλαίων 3 & 5 & 6 αποτελεί λόγο απόρριψης της προσφοράς.

Μετά την κατάθεση της προσφοράς, επί νομίμως υποβληθέντων δικαιολογητικών οι διαγωνιζόμενοι παρέχουν διευκρινήσεις μόνο όταν αυτές ζητούνται από αρμόδιο όργανο είτε κατά την ενώπιον διαδικασία, είτε κατόπιν εγγράφου της Υπηρεσίας, μετά την σχετική γνωμοδότηση του οργάνου. Από τις διευκρινήσεις, οι οποίες παρέχονται, σύμφωνα με τα παραπάνω, λαμβάνονται υπόψη μόνο εκείνες που αναφέρονται στα σημεία για τα οποία υποβλήθηκε σχετικό αίτημα από το αρμόδιο όργανο.

Ο Υποψήφιος Μειοδότης δεν έχει δικαίωμα να αποσύρει την προσφορά του ή μέρος της μετά την κατάθεσή της. Σε περίπτωση που η προσφορά ή μέρος της αποσυρθεί ο υποψήφιος Μειοδότης υπόκειται σε κυρώσεις και ειδικότερα : έκπτωση και απώλεια κάθε δικαιώματος για κατακύρωση.



Γ) ΥΠΟΦΑΚΕΛΟΣ ΔΙΚΑΙΟΛΟΓΗΤΙΚΩΝ

Στο φάκελο αυτό περιλαμβάνονται τα δικαιολογητικά που αναφέρονται στο κεφάλαιο 5 της παρούσας.

7. ΔΙΕΝΕΡΓΕΙΑ ΔΙΑΓΩΝΙΣΜΟΥ

Ο διαγωνισμός θα διεξαχθεί στις **14/01/2015**, ημέρα **Τετάρτη** και ώρα **10:00 π.μ.** από την Επιτροπή Διενέργειας και Αξιολόγησης του Διαγωνισμού στην αίθουσα συνεδριάσεων της Επιτροπής Ερευνών στον 2^ο όροφο του κτιρίου οικονομικών υπηρεσιών, Ηρώων Πολυτεχνείου 9, Πολυτεχνειούπολη Ζωγράφου. Ο διαγωνισμός θα διεξαχθεί σύμφωνα με όσα αναφέρονται στην παρούσα προκήρυξη, **μπορούν να παρίστανται οι υποψήφιοι προμηθευτές ή νόμιμοι εκπρόσωποι αυτών με παραστατικά εκπροσώπησης.**

Με απόφαση της Επιτροπής Ερευνών του Ειδικού Λογαριασμού για την Αξιοποίηση Κονδυλίων του Ε.Μ.Π. θα συγκροτηθεί τριμελής Επιτροπή Διενέργειας και Αξιολόγησης του Διαγωνισμού, η οποία, αφού επιλέξει τη συμβατότητα των προσφερομένων από τους υποψήφιους ειδών με τις επισυναπτόμενες προδιαγραφές θα προχωρήσει στην αξιολόγηση των οικονομικών προσφορών των υποψηφίων **με κριτήριο τη χαμηλότερη τιμή.** Κατά την κρίση της, η Επιτροπή δύναται να ζητήσει διευκρινίσεις για τα προσφερόμενα είδη από τους υποψηφίους.

Επίσης, με απόφαση της Επιτροπής Ερευνών του Ειδικού Λογαριασμού για την Αξιοποίηση Κονδυλίων του Ε.Μ.Π. θα συγκροτηθεί τριμελής Επιτροπή Αξιολόγησης Ενστάσεων και Προσφυγών, η οποία θα επιληφθεί τυχόν ενστάσεων του άρθρου 15 του Π.Δ.118/2007 και προσφυγών του Ν. 3886/2010.

8. ΠΛΗΡΟΦΟΡΙΕΣ

Για πληροφορίες και διευκρινίσεις οι ενδιαφερόμενοι μπορούν να απευθύνονται στον Ειδικό Λογαριασμό Κονδυλίων Έρευνας του Ε.Μ.Π., Τμήμα Προμηθειών, κτίριο οικονομικών υπηρεσιών (2^{ος} όροφος) κατά τις εργάσιμες ημέρες και ώρες 9.00πμ. – 1.30μμ και στο τηλέφωνο 210-7722903 κα. Κολίντζα Δήμητρα. Το τεύχος της προκήρυξης θα αναρτηθεί και στο site του Ειδικού Λογαριασμού Ε.Μ.Π www.edeil.ntua.gr

9. ΚΡΙΤΗΡΙΟ ΚΑΤΑΚΥΡΩΣΗΣ

Ο διαγωνισμός θα διεξαχθεί με κριτήριο κατακύρωσης τη **χαμηλότερη τιμή.**

Η Τεχνική Προσφορά δεν αξιολογείται για την κατάταξη του υποψηφίου. Τα στοιχεία της Τεχνικής Προσφοράς χρησιμοποιούνται μόνο για τον αποκλεισμό προσφορών που δεν πληρούν τις προϋποθέσεις της προκήρυξης (τεχνικές προδιαγραφές).



Με τη συγχρηματοδότηση της Ελλάδας και της Ευρωπαϊκής Ένωσης

Η Επιτροπή Διενέργειας και Αξιολόγησης του Διαγωνισμού θα ελέγξει το περιεχόμενο των οικονομικών προσφορών προκειμένου να διαπιστώσει τον βαθμό στον οποίο ανταποκρίνονται στις απαιτήσεις της προκήρυξης. Κατόπιν η Επιτροπή Διενέργειας και Αξιολόγησης του Διαγωνισμού θα κατατάξει τις προσφορές σε συγκριτικό πίνακα κατά αύξουσα τιμή της οικονομικής προσφοράς.

Με βάση την τελική κατάταξη των προσφορών που θα έχει προκύψει από την παραπάνω διαδικασία, προκρίνεται ο Υποψήφιος Ανάδοχος ο πρώτος στην κατάταξη.

Μετά το πέρας του ελέγχου η επιτροπή καταρτίζει πρακτικό το οποίο παραδίδει στο Τμήμα Προμηθειών. **Μειοδότης αναδεικνύεται** εκ των εγκύρων συμμετεχόντων εκείνος ο οποίος προσφέρει τη **χαμηλότερη συνολική τιμή** για το σύνολο των υπό προμήθεια ειδών τα οποία πληρούν τις τεχνικές προδιαγραφές της προκήρυξης.

Μετά την αξιολόγηση των προσφορών, ο προσφέρων στον οποίο πρόκειται να γίνει η κατακύρωση, εντός προθεσμίας είκοσι (20) ημερών από την κοινοποίηση της σχετικής έγγραφης ειδοποίησης σ' αυτόν από την Υπηρεσία, οφείλει να υποβάλει στην Επιτροπή Διενέργειας και Αξιολόγησης του Διαγωνισμού, σε σφραγισμένο φάκελο, τα αναφερόμενα στην υπεύθυνη δήλωση της παρ.5.1 της παρούσας, δικαιολογητικά, πιστοποιητικά και βεβαιώσεις(ΠΔ 118/2007 αρθ. 6). Κατά την αποσφράγιση του φακέλου μπορούν να παρευρεθούν όσοι εκ των συμμετεχόντων δεν έχουν αποκλεισθεί στο στάδιο ελέγχου των φακέλων των Δικαιολογητικών και της Τεχνικής Προσφοράς.

Τα δικαστικά έγγραφα και πιστοποιητικά που κατατίθενται πρέπει να είναι πρωτότυπα. Αντίγραφα των δικαστικών εγγράφων και πιστοποιητικών τα οποία είναι επικυρωμένα από δικηγόρο δεν γίνονται δεκτά, η προσφορά απορρίπτεται ως απαράδεκτη και ο προσφέρων αποκλείεται από τον διαγωνισμό. Μετά το πέρας του ελέγχου η επιτροπή καταρτίζει πρακτικό, το οποίο παραδίδει στο Τμήμα Προμηθειών. **Μειοδότης αναδεικνύεται** εκ των εγκύρων συμμετεχόντων εκείνος ο οποίος προσφέρει τη χαμηλότερη συνολική τιμή για το σύνολο των υπό προμήθεια ειδών, τα οποία πληρούν τις τεχνικές προδιαγραφές της προκήρυξης.

10. ΣΥΜΒΑΣΗ-ΕΓΓΥΗΣΕΙΣ

Ο υποψήφιος ανάδοχος που θα αναδειχθεί μειοδότης, θα υπογράψει τη σχετική σύμβαση στην οποία θα καθοριστούν οι λοιπές λεπτομέρειες, σχέδιο της οποίας επισυνάπτεται στην παρούσα προκήρυξη. Κατά την υπογραφή της σύμβασης ο προμηθευτής στον οποίο θα κατακυρωθεί ο διαγωνισμός, υποχρεούται να καταθέσει **εγγύηση καλής εκτέλεσης** των όρων της σύμβασης, το ύψος της οποίας αντιστοιχεί σε ποσοστό 5% της συνολικής συμβατικής αξίας, χωρίς ΦΠΑ (**άρθρο 157 και άρθρο 201 παρ. 5, Ν. 4281/2014 (ΦΕΚ Α' 160/8-8-2014)**). Ο χρόνος ισχύος της εγγύησης ορίζεται **σε διάστημα 2 μηνών** πέραν της λήξης της σύμβασης.

11. ΠΡΟΫΠΟΛΟΓΙΣΜΟΣ

Ο προϋπολογισμός του προς ανάθεση έργου **για την κατασκευή και εγκατάσταση του μηχανισμού κίνησης μοντέλου πτέρυγας ανέρχεται στα 14.810,00€ (δεκατέσσερις χιλιάδες οκτακόσια δέκα Ευρώ)** συμπεριλαμβανομένου του ΦΠΑ στο πλαίσιο υλοποίησης της πράξης «ΘΑΛΗΣ- ΕΜΠ -



Με τη συγχρηματοδότηση της Ελλάδας και της Ευρωπαϊκής Ένωσης

Ανάπτυξη τεχνογνωσίας για την αεροελαστική ανάλυση και τον σχεδιασμό -βελτιστοποίηση ανεμογεννητριών», στον Άξονα Προτεραιότητας «11- Ενίσχυση του ανθρώπινου κεφαλαίου για την προαγωγή της έρευνας και της καινοτομίας στις 3 Περιφέρειες Σταδιακής Εξόδου», η οποία συγχρηματοδοτείται από την Ευρωπαϊκή Ένωση (Ευρωπαϊκό Κοινωνικό Ταμείο) και από εθνικούς πόρους μέσω του Επιχειρησιακού Προγράμματος «Εκπαίδευση και Δια Βίου Μάθηση» με Κωδικό MIS 379421, με Κωδικό ΕΔΕΙΑ 68/1110 και με Συντονιστή της Κύριας Ομάδας τον Αν. Καθηγητή ΕΜΠ Σπυρίδωνα Βουτσινά.

Το ποσό του ως άνω προϋπολογισμού, βάσει του υποέργου της Πράξης είναι :

ΠΙΝΑΚΑΣ Ι

Α/Α Υπ.	Κωδ. Πρ/τος ΕΕ - Η/νία	ΣΧΟΛΗ/ΔΡΑΣΗ	ΕΠΙΣΤΗΜΟΝΙΚΟΣ ΥΠΕΥΘΥΝΟΣ	ΠΟΣΟ ΠΡ/ΣΜΟΥ (€)
ΥΠΟΕΡΓΟ 1	68/1110	ΜΗΧΑΝΟΛΟΓΩΝ ΜΗΧΑΝΙΚΩΝ	ΣΠΥΡΙΔΩΝ ΒΟΥΤΣΙΝΑΣ	14.810,00

12.ΔΙΑΡΚΕΙΑ ΣΥΜΒΑΣΗΣ

Η Σύμβαση που θα υπογραφεί με τον ανάδοχο θα ισχύει από την ημερομηνία υπογραφής της μέχρι την παράδοση από τον Ανάδοχο στην Επιτροπή Παρακολούθησης και Οριστικής Παραλαβής των παραδοτέων εντός **4 (τεσσάρων) μηνών**, όπως περιγράφεται στο Κεφάλαιο 3 της παρούσης προκήρυξης.

Η Αναθέτουσα Αρχή έχει δικαίωμα να διακόψει οποτεδήποτε το Έργο, χωρίς να δικαιούται ο Ανάδοχος αποζημίωση. Σε τέτοια περίπτωση, εξοφλείται το παρασχεθέν έργο του Αναδόχου και λήγει η Σύμβαση, χωρίς καμία επιπλέον επιβάρυνση της Αναθέτουσας Αρχής.

13.ΔΙΟΙΚΗΤΙΚΕΣ ΠΡΟΣΦΥΓΕΣ

Τυχόν ενστάσεις/προσφυγές υποβάλλονται εγγράφως στην Υπηρεσία και εξετάζονται από την τριμελή Επιτροπή Αξιολόγησης Ενστάσεων που έχει ορισθεί από την Επιτροπή Ερευνών του ΕΛΚΕ/ΕΜΠ, σύμφωνα με το άρθρο 15 του ΠΔ 118/2007 και Ν.3886/2010.

Με την υποβολή της ένστασης προσκομίζεται παράβολο κατάθεσης υπέρ του δημοσίου ποσού ίσο με το 0,10 επί τοις εκατό (0,10%) επί της προϋπολογισμένης αξίας του υπό προμήθεια είδους, το ύψος της οποίας δεν μπορεί να είναι μικρότερο των χιλίων (1.000) και μεγαλύτερο των πέντε χιλιάδων (5.000) ευρώ (ΠΔ 118/2007 άρθρο 15 παρ. 6)

Οι ενστάσεις υποβάλλονται ως εξής:

- Κατά της διακήρυξης του διαγωνισμού υποβάλλεται μέσα στο μισό του χρονικού διαστήματος από τη δημοσίευση της διακήρυξης μέχρι την ημερομηνία λήξεως της προθεσμίας υποβολής των προσφορών. Για τον καθορισμό της προθεσμίας αυτής συνυπολογίζονται και οι ημερομηνίες της δημοσίευσης και της υποβολής των προσφορών.



Με τη συγχρηματοδότηση της Ελλάδας και της Ευρωπαϊκής Ένωσης

Η ένσταση εξετάζεται από το αρμόδιο γνωμοδοτικό συλλογικό όργανο του φορέα που διενεργεί το διαγωνισμό και το αποφασίζον όργανο εκδίδει την σχετική απόφασή του το αργότερο πέντε (5) εργάσιμες μέρες πριν από τη διενέργεια του διαγωνισμού.

2. Κατά των πράξεων ή παραλείψεων της αναθέτουσας αρχής που αφορούν τη συμμετοχή οποιουδήποτε προμηθευτή στο διαγωνισμό ή τη διενέργεια του διαγωνισμού ως προς τη διαδικασία παραλαβής και αποσφράγισης των προσφορών, κατά τη διάρκεια διεξαγωγής του ιδίου του διαγωνισμού και εντός της επομένης εργάσιμης ημέρας από αυτήν κατά την οποία ο ενιστάμενος έλαβε γνώση του σχετικού φακέλου .

Η ένσταση αυτή δεν επιφέρει αναβολή ή διακοπή του διαγωνισμού, αλλά εξετάζεται κατά την αξιολόγηση των αποτελεσμάτων του διαγωνισμού από τη Επιτροπή Αξιολόγησης Ενστάσεων και εκδίδεται η σχετική απόφαση μετά από γνωμοδότηση αυτού.

Η ένσταση κατά της συμμετοχής προμηθευτή σε διαγωνισμό κοινοποιείται υποχρεωτικά σε αυτόν κατά του οποίου στρέφεται, εντός δύο (2) ημερών από την υποβολή της.

3. Κατά της νομιμότητας της διενέργειας του διαγωνισμού έως και την κατακυρωτική απόφαση μέσα σε χρονικό διάστημα τριών (3) εργάσιμων ημερών, αφότου ο ενδιαφερόμενος προμηθευτής έλαβε γνώση της σχετικής πράξεως ή παραλείψεως της αναθέτουσας αρχής.

Η ένσταση αυτή κοινοποιείται υποχρεωτικά , εντός δύο (2) ημερών από την υποβολή της, σε αυτόν κατά του οποίου στρέφεται. Η ένσταση εξετάζεται από το αρμόδιο γνωμοδοτικό συλλογικό όργανο και το αποφασίζον όργανο εκδίδει τη σχετική απόφασή του το αργότερο σε δέκα (10) εργάσιμες ημέρες από τη λήξη της προθεσμίας υποβολής ενστάσεων.

4. Εκτός των ανωτέρω περιπτώσεων, κατά της κατακυρωτικής απόφασης, όσον αφορά τη νομιμότητα και πληρότητα των δικαιολογητικών των άρθρων 6,8 και 8α του Π/Δ 118/2007, μέσα σε χρονικό διάστημα τριών (3) εργάσιμων ημερών, αφότου ο ενδιαφερόμενος προμηθευτής έλαβε γνώση της ανωτέρω κατακυρωτικής απόφασης και των ως άνω δικαιολογητικών .

Η ένσταση αυτή κοινοποιείται υποχρεωτικά, εντός δύο (2) ημερών από την υποβολή της, στον μειοδότη κατά του οποίου στρέφεται. Η ένσταση εξετάζεται από το αρμόδιο συλλογικό όργανο και το αποφασίζον όργανο εκδίδει τη σχετική απόφασή του το αργότερο σε δέκα (10) εργάσιμες ημέρες από τη λήξη της ανωτέρω τριήμερου προθεσμίας.

5. Ενστάσεις που υποβάλλονται για οποιουδήποτε άλλους λόγους, εκτός από τους προαναφερόμενους, δεν γίνονται δεκτές.

14.ΥΠΟΓΡΑΦΗ ΣΥΜΒΑΣΗΣ

Ο Ανάδοχος που τελικά θα επιλεγεί είναι υποχρεωμένος μέσα σε προθεσμία 10 ημερών από την κοινοποίηση της έγκρισης του αποτελέσματος, να προσέλθει στην Αναθέτουσα Αρχή για την



Με τη συγχρηματοδότηση της Ελλάδας και της Ευρωπαϊκής Ένωσης

υπογραφή της σχετικής σύμβασης, η οποία επισυνάπτεται στην παρούσα προκήρυξη (ΠΔ /2007 Άρθρο 23), προσκομίζοντας και την προβλεπόμενη εγγύηση καλής εκτέλεσης αυτής.

Αν περάσει η προθεσμία των (10) δέκα ημερών από την έγγραφη ειδοποίηση χωρίς ο Ανάδοχος να παρουσιασθεί για να υπογράψει, κηρύσσεται έκπτωτος με απόφαση της Επιτροπής Ερευνών σύμφωνα με τα οριζόμενα στο Άρθρο 34 του Π.Δ. 118/2007.

Στην περίπτωση αυτή η Επιτροπή Ερευνών μπορεί να αποφασίσει την ανάθεση του έργου στον επόμενο κατά σειρά κατάταξης ή την επανάληψη του διαγωνισμού. Σε κάθε περίπτωση, η απόφαση λαμβάνεται σε βάρος του εκπτώτου και επιφέρει τη λήψη κάθε μέτρου για την αποκατάσταση κάθε ζημιάς του Ειδικού Λογαριασμού.

Η σύμβαση θα υπογραφεί από τον Ανάδοχο ή τον νόμιμο εκπρόσωπο του Αναδόχου και την Αναθέτουσα Αρχή και θα είναι γραμμένη στην Ελληνική γλώσσα σύμφωνα με την Ελληνική Νομοθεσία, από την οποία διέπεται και κάθε διαφορά που θα μπορούσε να προκύψει στο μέλλον, η οποία θα υπάγεται στην αρμοδιότητα των Ελληνικών δικαστηρίων.

15. ΤΡΟΠΟΣ ΠΛΗΡΩΜΗΣ

Η πληρωμή του μειοδότη θα γίνει με τιμολόγια επί πιστώσει. Η πληρωμή θα καταβληθεί με την επίσημη παραλαβή των παραδοτέων του Αναδόχου όπως περιγράφονται στο Κεφάλαιο 3 από την αρμόδια Επιτροπή Παρακολούθησης και Οριστικής Παραλαβής. Η Αναθέτουσα Αρχή δεν θα προχωρά σε καμία πληρωμή για την ολοκλήρωση παραδοτέου εάν το παραδοτέο δεν έχει δοθεί από τον Ανάδοχο και δεν έχει παραληφθεί από την Αναθέτουσα Αρχή σύμφωνα με τα όσα σχετικά προβλέπονται στην παρούσα προκήρυξη.

Οι πληρωμές θα γίνονται με την προσκόμιση των νόμιμων δικαιολογητικών που προβλέπονται από τις ισχύουσες διατάξεις κατά το χρόνο πληρωμής και σε χρόνο προσδιοριζόμενο από την αναγκαία διοικητική διαδικασία για έκδοση των σχετικών χρηματικών ενταλμάτων. Τραπεζικά τέλη ή άλλες επιβαρύνσεις επιβαρύνουν αποκλειστικά τον Ανάδοχο.

Ο Ανάδοχος θα επιβαρύνεται με κάθε νόμιμη ασφαλιστική εισφορά και κράτηση υπέρ νομικών προσώπων ή άλλων οργανισμών, η οποία κατά νόμο βαρύνει τον Ανάδοχο. Τυχόν κρατήσεις που θα επιβληθούν με νεότερες διατάξεις θα βαρύνουν τους προμηθευτές.

Ο ΠΡΟΕΔΡΟΣ ΤΗΣ ΕΠΙΤΡΟΠΗΣ ΔΙΑΧΕΙΡΙΣΗΣ ΤΟΥ ΕΛΚΕ ΕΜΠ

ΣΠΥΡΙΔΩΝ Α. ΜΑΥΡΑΚΟΣ



Με τη συγχρηματοδότηση της Ελλάδας και της Ευρωπαϊκής Ένωσης

Εσωτερική διανομή:

1. Νομικός Σύμβουλος Ε.Μ.Π
2. Προϊσταμένη ΕΛΚΕ Ε.Μ.Π
3. Νόμιμος εκπρόσωπος ΕΛΚΕ/ΕΜΠ
4. Υπεύθυνος έργου
5. Επιτροπή Ερευνών



Ευρωπαϊκή Ένωση
Ευρωπαϊκό Κοινωνικό Ταμείο



ΥΠΟΥΡΓΕΙΟ ΠΑΙΔΕΙΑΣ ΚΑΙ ΘΡΗΣΚΕΥΜΑΤΩΝ
ΕΙΔΙΚΗ ΥΠΗΡΕΣΙΑ ΔΙΑΧΕΙΡΙΣΗΣ

Με τη συγχρηματοδότηση της Ελλάδας και της Ευρωπαϊκής Ένωσης





Ευρωπαϊκή Ένωση
Ευρωπαϊκό Κοινωνικό Ταμείο



Με τη συγχρηματοδότηση της Ελλάδας και της Ευρωπαϊκής Ένωσης



ΕΘΝΙΚΟ ΜΕΤΣΟΒΙΟ ΠΟΛΥΤΕΧΝΕΙΟ

ΕΙΔΙΚΟΣ ΛΟΓΑΡΙΑΣΜΟΣ ΚΟΝΔΥΛΙΩΝ ΕΡΕΥΝΑΣ

ΤΜΗΜΑ ΠΡΟΜΗΘΕΙΩΝ

ΣΧΕΔΙΟ ΣΥΜΒΑΣΗΣ 23/2014

Για την εξωτερική υπηρεσία κατασκευής και εγκατάστασης μηχανισμού κίνησης μοντέλου πτέρυγας στο πλαίσιο υλοποίησης της πράξης «ΘΑΛΗΣ- ΕΜΠ - Ανάπτυξη τεχνογνωσίας για την αεροελαστική ανάλυση και τον σχεδιασμό -βελτιστοποίηση ανεμογεννητριών», στον Άξονα Προτεραιότητας «11- Ενίσχυση του ανθρώπινου κεφαλαίου για την προαγωγή της έρευνας και της καινοτομίας στις 3 Περιφέρειες Σταδιακής Εξόδου», η οποία συγχρηματοδοτείται από την Ευρωπαϊκή Ένωση (Ευρωπαϊκό Κοινωνικό Ταμείο) και από εθνικούς πόρους μέσω του Επιχειρησιακού Προγράμματος «Εκπαίδευση και Δια Βίου Μάθηση» με Κωδικό MIS 379421, με Κωδικό ΕΔΕΙΑ 68/1110 και με Συντονιστή της Κύριας Ομάδας τον Αν. Καθηγητή ΕΜΠ Σπυρίδωνα Βουτσινά.

Στην Αθήνα σήμερα/...../2014 στο γραφείο του Προέδρου της Επιτροπής Διαχείρισης του ΕΛΚΕ Ε.Μ.Π, Πολυτεχνειούπολη Ζωγράφου (Ηρώων Πολυτεχνείου 9) μεταξύ των συμβαλλόμενων:

α) του Εθνικού Μετσόβιου Πολυτεχνείου (ΕΜΠ)/Ειδικός Λογαριασμός Κονδυλίων Έρευνας, νομίμως εκπροσωπούμενου από τον Πρόεδρο της Επιτροπής Διαχείρισης του ΕΛΚΕ ΕΜΠ κ. Σπυρίδωνα Α. Μαυράκο και

β) της εταιρείας, με έδρα την Αθήνα, οδός Τ.Κ., νομίμως εκπροσωπούμενης από τον κ....., με ΑΔΤ συμφωνούνται τα ακόλουθα :

Στις διενεργήθηκε πρόχειρος μειοδοτικός για την εξωτερική υπηρεσία κατασκευής και εγκατάστασης μηχανισμού κίνησης μοντέλου πτέρυγας στο πλαίσιο υλοποίησης της πράξης



Ευρωπαϊκή Ένωση
Ευρωπαϊκό Κοινωνικό Ταμείο



Με τη συγχρηματοδότηση της Ελλάδας και της Ευρωπαϊκής Ένωσης



«ΘΑΛΗΣ- ΕΜΠ - Ανάπτυξη τεχνογνωσίας για την αεροελαστική ανάλυση και τον σχεδιασμό - βελτιστοποίηση ανεμογεννητριών», στον Άξονα Προτεραιότητας «11- Ενίσχυση του ανθρώπινου κεφαλαίου για την προαγωγή της έρευνας και της καινοτομίας στις 3 Περιφέρειες Σταδιακής Εξόδου», η οποία συγχρηματοδοτείται από την Ευρωπαϊκή Ένωση (Ευρωπαϊκό Κοινωνικό Ταμείο) και από εθνικούς πόρους μέσω του Επιχειρησιακού Προγράμματος «Εκπαίδευση και Δια Βίου Μάθηση» με Κωδικό MIS 379421, με Κωδικό ΕΔΕΙΑ 68/1110 και με Συντονιστή της Κύριας Ομάδας τον Αν. Καθηγητή ΕΜΠ Σπυρίδωνα Βουτσινά, συνολικού προϋπολογισμού **14.810,00 €** συμπεριλαμβανομένου Φ.Π.Α.

Προσήλθαν και κατέθεσαν προσφορές οι εταιρείες:

- 1)
- 2)
- 3)

Με την από .../..... απόφαση της Επιτροπής Ερευνών του Ειδικού Λογαριασμού Κονδυλίων Έρευνας του Εθνικού Μετσόβιου Πολυτεχνείου εγκρίθηκε η κατακύρωση του πρόχειρου μειοδοτικού διαγωνισμού, στην εταιρεία διότι έδωσε την χαμηλότερη προσφορά, έναντι του ποσού των€ συμπεριλαμβανομένου Φ.Π.Α.

Η δαπάνη θα βαρύνει τα κονδύλια εξοπλισμού στο πλαίσιο υλοποίησης της πράξης «ΘΑΛΗΣ- ΕΜΠ - Ανάπτυξη τεχνογνωσίας για την αεροελαστική ανάλυση και τον σχεδιασμό -βελτιστοποίηση ανεμογεννητριών», στον Άξονα Προτεραιότητας «11- Ενίσχυση του ανθρώπινου κεφαλαίου για την προαγωγή της έρευνας και της καινοτομίας στις 3 Περιφέρειες Σταδιακής Εξόδου», η οποία συγχρηματοδοτείται από την Ευρωπαϊκή Ένωση (Ευρωπαϊκό Κοινωνικό Ταμείο) και από εθνικούς πόρους μέσω του Επιχειρησιακού Προγράμματος «Εκπαίδευση και Δια Βίου Μάθηση» με Κωδικό MIS 379421, με Κωδικό ΕΔΕΙΑ 68/1110 και με Συντονιστή της Κύριας Ομάδας τον Αν. Καθηγητή ΕΜΠ Σπυρίδωνα Βουτσινά.

ΧΡΟΝΟΣ ΠΑΡΑΔΟΣΗΣ – ΕΓΓΥΗΣΗ:

Η ανάδοχος εταιρεία υποχρεούται να παραδώσει τον παραπάνω εξοπλισμό μέσα σε **διάστημα τεσσάρων (4) μηνών** από την υπογραφή της παρούσας σύμβασης σε χώρο που αναφέρεται στο Κεφάλαιο 3 Τεχνικές Προδιαγραφές. Ο μηχανισμός κίνησης μοντέλου πτέρυγας θα κατασκευαστεί, θα εγκατασταθεί και θα τεθεί σε δοκιμή λειτουργίας στο χώρο του Εργαστηρίου Αεροδυναμικής της Σχολής Μηχανολόγων Μηχανικών ΕΜΠ. Η δοκιμή λειτουργίας θα περιλαμβάνει δοκιμή στη σήραγγα, παρουσία εξειδικευμένου προσωπικού του αναδόχου.

Ως ημερομηνία παραλαβής ορίζεται η ημερομηνία Πρωτοκόλλου παραλαβής της αρμόδιας Επιτροπής. Η περίοδος εγγύησης καλής λειτουργίας αρχίζει από την Οριστική Παραλαβή του ανωτέρω εξοπλισμού.



Με τη συγχρηματοδότηση της Ελλάδας και της Ευρωπαϊκής Ένωσης

Η μη τήρηση κάποιου όρου της παρούσας σύμβασης και η μη έγκαιρη με υπαιτιότητα του μειοδότη εκτελεστή της όλης εργασίας από μέρους του, συνεπάγεται την κατάπτωση υπέρ του Ταμείου του Ειδικού Λογαριασμού Αξιοποίησης Κονδυλίων του Ε.Μ.Π του ποσού της εγγύησης καλής εκτέλεσης ως και καταβολή πάσης θετικής και αποθετικής ζημιάς που εξαιτίας του υπέστη.

ΕΓΓΥΗΣΗ ΚΑΛΗΣ ΛΕΙΤΟΥΡΓΙΑΣ-ΣΥΝΤΗΡΗΣΗ

Η κατασκευή και εγκατάσταση του μηχανισμού κίνησης του μοντέλου πτέρυγας θα γίνει με καινούργια και αμεταχείριστα υλικά. Ο όλος μηχανισμός κίνησης θα καλύπτεται από εγγύηση αντοχής και καλής συμπεριφοράς για περίοδο τριών (3) ετών από την ημερομηνία παράδοσης. Σε περίπτωση που ο κατασκευαστής προσφέρει μεγαλύτερη διάρκεια εγγύησης, ισχύει η προσφορά του κατασκευαστή. Ο ανάδοχος υποχρεούται να παραδώσει μαζί με τον μηχανισμό κίνησης μοντέλου πτέρυγας στην Επιτροπή Διενέργειας και Αξιολόγησης του Διαγωνισμού τα τεχνικά εγχειρίδια και το υλικό τεκμηρίωσης σε τόσα αντίτυπα όσα απαιτούνται ώστε να εξασφαλιστεί η ικανοποιητική ενημέρωση των χειριστών, των χρηστών και η καλή λειτουργία του υπό προμήθεια εξοπλισμού. Τα εγχειρίδια και το ως άνω υλικό τεκμηρίωσης αποτελούν αναπόσπαστο μέρος του εξοπλισμού. Η ανάδοχος εταιρεία αναλαμβάνει με δική της ευθύνη τη μεταφορά και εγκατάσταση του εξοπλισμού στο Εργαστήριο Αεροδυναμικής της Σχολής Μηχανολόγων Μηχανικών του ΕΜΠ και να παραστεί στη δοκιμή του στην αεροδυναμική σήραγγα του ΕΜΠ σύμφωνα με τις υποδείξεις της Επιτροπής Παρακολούθησης και Οριστικής Παραλαβής πριν τον παραλάβει οριστικά η αρμόδια Επιτροπή.

Οι Υπηρεσίες Τεχνικής Υποστήριξης που παρέχονται κατά το διάστημα της περιόδου εγγύησης καλής λειτουργίας του εξοπλισμού καλύπτουν τα ακόλουθα:

- Δυνατότητα λήψης της ειδοποίησης για βλάβη όλες τις ημέρες της εβδομάδος (Δευτέρα ως και Παρασκευή) και για διάστημα οκτώ (8) ωρών (09:00 ως 17:00).
- Επίσκεψη και επί τόπου διάγνωση της βλάβης εντός σαράντα οκτώ (48) ωρών από τη στιγμή της λήψης της σχετικής ειδοποίησης, για όλες τις εργάσιμες ημέρες της εβδομάδος (Δευτέρα ως και Παρασκευή), και στο διάστημα 09:00 ως 17:00.
- Αποστολή έκθεσης εντός δύο εργάσιμων ημερών από την επίσκεψη-διάγνωση της βλάβης, για τις πιθανές αιτίες που προκάλεσαν την βλάβη. Σε περίπτωση που η βλάβη αποδίδεται σε κακή χρήση, αυτό θα πρέπει να τεκμηριώνεται στην ως άνω τεχνική έκθεση.
- Κατά την διάρκεια εγγύσεως καλής λειτουργίας ο ανάδοχος υποχρεούται να αντικαθιστά δωρεάν τον προβληματικό εξοπλισμό με καινούριο πανομοιότυπο **εντός τριάντα (30) ημερών** από τη στιγμή της λήψης της σχετικής ειδοποίησης, για όλες τις εργάσιμες ημέρες της εβδομάδος (Δευτέρα ως και Παρασκευή) και για διάστημα 09.00 ως 17.00. Η ενδεχομένως απαιτούμενη μεταφορά του στο χώρο παράδοσης θα βαρύνει τον ανάδοχο.
- Κάθε επισκευή θα γίνεται με εντελώς καινούριο υλικό και όχι ανακατασκευασμένο. Ο νέος εξοπλισμός, όπου απαιτείται θα συνοδεύεται υποχρεωτικά από πιστοποιητικό ποιοτικού ελέγχου και χρόνο εγγύησης ίσο με την αρχική εγγύηση. Η παραλαβή του θα γίνεται μετά από έγκριση της αρμόδιας Τεχνικής Υπηρεσίας.

Για οποιαδήποτε βλάβη σε εξοπλισμό που βρίσκεται σε εγγύηση /συντήρησης και τεχνικής υποστήριξης, ο ανάδοχος έχει την ευθύνη της αντικατάστασης του προβληματικού εξοπλισμού και



την υποχρέωση για την αποκατάσταση όλων των λειτουργικών βλαβών ή προβλημάτων που ενδεχομένως παρουσιαστούν, χωρίς καμία επιβάρυνση για την εργασία, έξοδα μεταφοράς, μετακίνησης και ανταλλακτικά εντός των ανωτέρω προσδιορισθέντων χρονικών ορίων από την έγγραφη ειδοποίηση της βλάβης.

ΕΚΤΕΛΩΝΙΣΜΟΣ - ΑΣΦΑΛΙΣΤΡΑ - ΦΟΡΟΙ – ΔΑΣΜΟΙ:

Ο ανάδοχος θα αναλάβει τον εκτελωνισμό των προϊόντων της προσφοράς, τα οποία θα παραδώσει ελεύθερα, εγκατεστημένα και σε πλήρη λειτουργία στους χώρους εγκατάστασής τους. Οι δασμοί, φόροι και λοιπές δημοσιονομικές επιβαρύνσεις βαρύνουν τον ανάδοχο. Τον κίνδυνο κάθε βλάβης, φθοράς ή απώλειας του εξοπλισμού και κάθε τμήματος αυτού, φέρει μέχρι την εγκατάστασή του στο ΕΜΠ ο προμηθευτής.

ΠΛΗΡΩΜΗ:

Η πληρωμή του μειοδότη θα γίνει με τιμολόγια επί πιστώσει και σε χρόνο προσδιοριζόμενο από την αναγκαία διοικητική διαδικασία για έκδοση των σχετικών χρηματικών ενταλμάτων. Τα τιμολόγια θα εκδίδονται σύμφωνα με τα δελτία αποστολής και εντός τριάντα ημερών από την ημερομηνία έκδοσής τους. Το κόστος θα βαρύνει το κονδύλι για την προμήθεια εξοπλισμού στο πλαίσιο υλοποίησης της πράξης «ΘΑΛΗΣ- ΕΜΠ - Ανάπτυξη τεχνογνωσίας για την αεροελαστική ανάλυση και τον σχεδιασμό -βελτιστοποίηση ανεμογεννητριών», στον Άξονα Προτεραιότητας «11- Ενίσχυση του ανθρώπινου κεφαλαίου για την προαγωγή της έρευνας και της καινοτομίας στις 3 Περιφέρειες Σταδιακής Εξόδου», η οποία συγχρηματοδοτείται από την Ευρωπαϊκή Ένωση (Ευρωπαϊκό Κοινωνικό Ταμείο) και από εθνικούς πόρους μέσω του Επιχειρησιακού Προγράμματος «Εκπαίδευση και Δια Βίου Μάθηση» με Κωδικό MIS 379421, με Κωδικό ΕΔΕΙΑ 68/1110 και με Συντονιστή της Κύριας Ομάδας τον Αν. Καθηγητή ΕΜΠ Σπυρίδωνα Βουτσινά.

Ο ανάδοχος θα επιβαρύνεται με κάθε νόμιμη ασφαλιστική εισφορά και κράτηση υπέρ νομικών προσώπων ή άλλων οργανισμών, η οποία κατά νόμο βαρύνει τον Ανάδοχο (3% υπέρ ΜΤΠΥ και χαρτόσημο επί της υπέρ του ΜΤΠΥ κράτησης ήτοι σύνολο 3.072%).

Στην καθαρή αξία θα γίνει παρακράτηση φόρου 4% για την προμήθεια αγαθών ή 8% για παροχή υπηρεσιών (άρθρο 55 παρ.1 εδ. στ' του Ν.2238/1994 ΦΕΚ 151/Α/94) και βάσει του Ν. 4172/2013 αρ. 64 παρ.2. φόρος εισοδήματος, όπως ισχύει, ο οποίος υπολογίζεται επί της αξίας, εκτός ΦΠΑ.

Επιπροσθέτως, επιβάλλεται κράτηση 0,10% βάσει του Ν. 4013/2011, άρθρο 4, παρ.3 η οποία υπολογίζεται επί της αξίας, εκτός ΦΠΑ, της αρχικής καθώς και κάθε συμπληρωματικής σύμβασης.

Οι πληρωμές θα γίνονται με την προσκόμιση των νόμιμων δικαιολογητικών που προβλέπονται από τις ισχύουσες διατάξεις.

Τραπεζικά τέλη ή άλλες επιβαρύνσεις επιβαρύνουν αποκλειστικά τον Ανάδοχο.

Πέραν των παραπάνω όρων, για οτιδήποτε σχετικό με την ανωτέρω προμήθεια που δεν προβλέπεται με την παρούσα σύμβαση, ισχύουν αναλογικά οι όροι της υπ. Αριθμ. 23/2014 τεύχος προκήρυξης και η προσφορά του αναδόχου (τεχνική και οικονομική).

Για την καλή εκτέλεση της παραπάνω προμήθειας ο δεύτερος των συμβαλλομένων κατέθεσε την υπ' αριθμ. εγγυητική καλής εκτέλεσης της Τράπεζας συνολικού ποσού€ χρονικής διάρκειαςμηνών, η οποία θα καταπέσει υπέρ του Ειδικού Λογαριασμού του Ε.Μ.Π. σε περίπτωση μη καλής εκτέλεσης της παρούσας σύμβασης. Σε



διαφορετική περίπτωση η εγγυητική επιστολή θα επιστραφεί με την ολοκλήρωση της προμήθειας που με το παρόν συμφωνητικό ανατίθεται.

ΛΟΙΠΟΙ ΟΡΟΙ

1. Ο Ανάδοχος δηλώνει ότι αποδέχεται όλους τους όρους της προκήρυξης με αρ. 23/2014 η οποία αποτελεί αναπόσπαστο μέρος του παρόντος συμφωνητικού.
2. Όλοι οι όροι της παραπάνω σύμβασης θεωρούνται ουσιώδεις και η παράβαση οποιουδήποτε εξ αυτών εκ μέρους του αναδόχου παρέχει στον ΕΛΚΕ του Ε.Μ.Π το δικαίωμα για κατάπτωση ολική ή μερική της εγγύησης για την καλή εκτέλεση της σύμβασης και το δικαίωμα να τον κηρύξει έκπτωτο. Αυτό δεν δημιουργεί καμία απαίτηση του αναδόχου έναντι του ΕΛΚΕ/ ΕΜΠ. Επίσης ο Ειδικός Λογαριασμός του Ε.Μ.Π διατηρεί το δικαίωμα να αξιώσει εκτός της ποινικής ρήτρας και την αποκατάσταση κάθε άμεσου ή έμμεσου ζημίας σε περίπτωση κακής τήρησης της παρούσας.
3. Οποιαδήποτε βλάβη σε εξοπλισμό που βρίσκεται σε εγγύηση διεκπεραιώνεται από τον ανάδοχο και εντός των ανωτέρω προσδιορισθέντων χρονικών ορίων.
4. Το κείμενο της σύμβασης κατисχύει κάθε άλλου κειμένου στο οποίο τούτο στηρίζεται, όπως προσφορά, προκήρυξη και απόφαση κατακύρωσης ή ανάθεσης εκτός κατάδηλων σφαλμάτων ή παραδρομών.
5. Η σύμβαση θεωρείται ότι εκτελέστηκε όταν: α) παραλήφθηκε οριστικά ποσοτικά και ποιοτικά η ποσότητα που παραδόθηκε β) έγινε αποπληρωμή του συμβατικού τιμήματος, αφού προηγουμένως επιβλήθηκαν τυχόν κυρώσεις ή εκπτώσεις και γ) εκπληρώθηκαν και οι τυχόν συμβατικές υποχρεώσεις και από τα δύο συμβαλλόμενα μέρη και αποδεσμεύτηκαν οι σχετικές εγγυήσεις κατά τα προβλεπόμενα από την σύμβαση.

Η παρούσα σύμβαση υπογράφεται από τους συμβαλλόμενους σε τρία αντίγραφα, από τα οποία έλαβαν από ένα ο κάθε ενδιαφερόμενος και το τρίτο κατατίθεται στον Ειδικό Λογαριασμό του Ε.Μ.Π. Δεν χαρτοσημαίνεται σύμφωνα με τις διατάξεις των άρθρων 25-33 του Ν. 2873/2000.

ΟΙ ΣΥΜΒΑΛΛΟΜΕΝΟΙ

**Ο ΠΡΟΕΔΡΟΣ ΤΗΣ ΕΠΙΤΡΟΠΗΣ
ΔΙΑΧΕΙΡΙΣΗΣ ΤΟΥ ΕΛΚΕ ΕΜΠ**

ΓΙΑ ΤΗΝ ΑΝΑΔΟΧΟ ΕΤΑΙΡΕΙΑ

ΣΠΥΡΙΔΩΝ Α. ΜΑΥΡΑΚΟΣ



Με τη συγχρηματοδότηση της Ελλάδας και της Ευρωπαϊκής Ένωσης

	Αρμόδιος Υπάλληλος	Προϊσταμένη Τμήματος	Προϊσταμένη της Γραμματείας του Ειδικού Λογαριασμού	Νομική Υπηρεσία
Μονογραφή				
Ημερομηνία				

	Υπεύθυνος Τεχνικών Προδιαγραφών
Ονοματεπώνυμο	
Μονογραφή	
Ημερομηνία	



Ευρωπαϊκή Ένωση
Ευρωπαϊκό Κοινωνικό Ταμείο



ΕΠΙΧΕΙΡΗΣΙΑΚΟ ΠΡΟΓΡΑΜΜΑ
ΕΚΠΑΙΔΕΥΣΗ ΚΑΙ ΔΙΑ ΒΙΟΥ ΜΑΘΗΣΗ
επένδυση στην κοινωνία της γνώσης
ΥΠΟΥΡΓΕΙΟ ΠΑΙΔΕΙΑΣ ΚΑΙ ΘΡΗΣΚΕΥΜΑΤΩΝ
ΕΙΔΙΚΗ ΥΠΗΡΕΣΙΑ ΔΙΑΧΕΙΡΙΣΗΣ

Με τη συγχρηματοδότηση της Ελλάδας και της Ευρωπαϊκής Ένωσης



ΕΣΠΑ
2007-2013
Πρόγραμμα για την ανάπτυξη
ΕΥΡΩΠΑΪΚΟ ΚΟΙΝΩΝΙΚΟ ΤΑΜΕΙΟ

ΠΑΡΑΡΤΗΜΑ Α

ΥΠΟΔΕΙΓΜΑ ΕΓΓΥΗΤΙΚΗΣ ΕΠΙΣΤΟΛΗΣ ΚΑΛΗΣ ΕΚΤΕΛΕΣΗΣ

Εκδότης :

.....

Ημερομηνία Έκδοσης :

.....

Προς το ΕΜΠ – Ειδικό Λογαριασμό Κονδυλίων Έρευνας

Εγγύησή μας υπ' αριθμόν για ΕΥΡΩ

Έχουμε την τιμή να σας γνωρίσουμε ότι εγγυόμαστε με την παρούσα επιστολή ανέκκλητα και ανεπιφύλακτα παραιτούμενοι από το ευεργέτημα της διαιρέσεως και διζήσεως υπέρ της Εταιρείας, οδός, αριθμός (ή σε περίπτωση Ένωσης ή Κοινοπραξίας υπέρ των εταιρειών (1), (2), κλπ. ατομικά για κάθε μία από αυτές και ως αλληλέγγυα και εις ολόκληρον υπόχρεων μεταξύ τους, εκ της ιδιότητάς τους ως μελών της ένωσης ή της κοινοπραξίας εταιρειών), μέχρι το ποσόν των ΕΥΡΩ στο οποίο και μόνο περιορίζεται η εγγύησή μας για την καλή εκτέλεση του έργου και την πιστή εφαρμογή όλων των όρων της σύμβασης από τον παραπάνω ανάδοχο υπέρ του οποίου εγγυόμαστε και την οποιαδήποτε απαίτηση του κυρίου του έργου κατ' αυτού, που πηγάζει από την σύμβαση για το έργο

Από την εγγύηση αυτή θα απαλλάξουμε τον παραπάνω για τον οποίον έχουμε εγγυηθεί μετά την επιστροφή της παρούσας ή με βάση έγγραφη εντολή σας. Το παραπάνω ποσό τηρούμε στη διάθεσή σας και θα σας καταβάλλουμε χωρίς αντίρρηση, ολικά ή μερικά, σε περίπτωση ολικού ή μερικού καταλογισμού της εγγύησης σε βάρους αυτού υπέρ του οποίου εκδόθηκε η παρούσα μέσα σε τρεις (3) ημέρες από την έγγραφη ειδοποίησή σας προς εμάς.

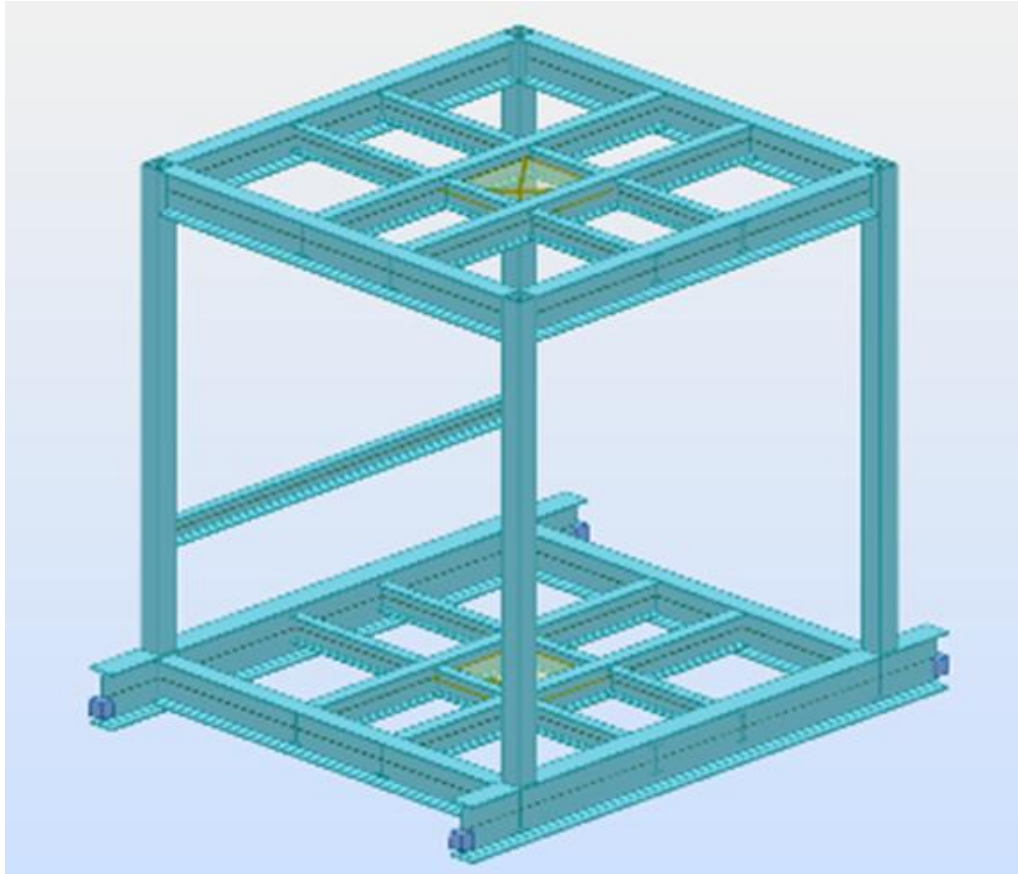
Σε περίπτωση κατάρπτωσης της εγγύησης, το ποσό της κατάρπτωσης υπόκειται στο εκάστοτε ισχύον τέλος χαρτοσήμου.

Βεβαιούται υπεύθυνα ότι το ποσό των εγγυητικών μας επιστολών που έχουν δοθεί στο Δημόσιο και τα ΝΠΔΔ, συνυπολογίζοντας και το ποσό της παρούσας δεν υπερβαίνει το όριο εγγυήσεων που έχει καθοριστεί από το Υπουργείο Οικονομικών για την Τράπεζά μας.

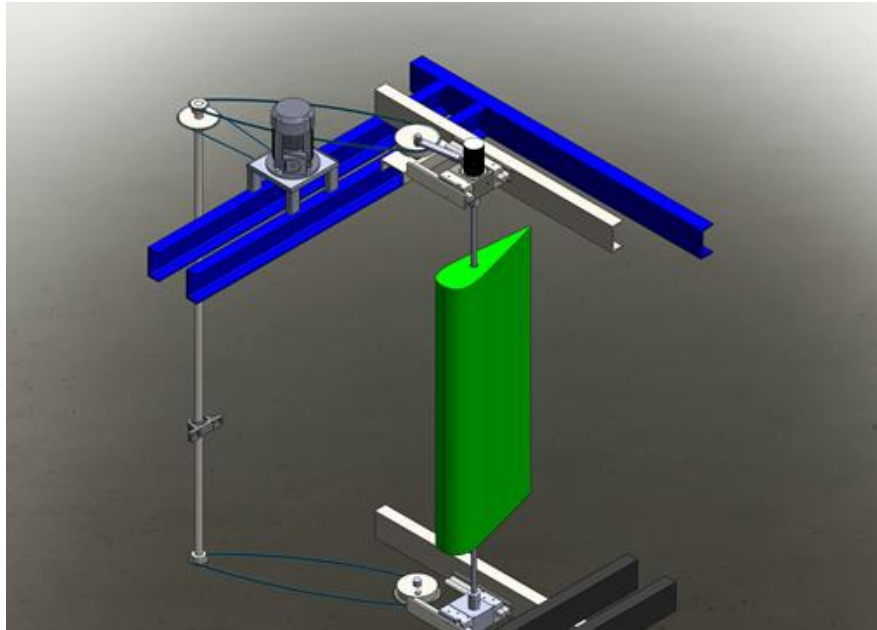


Με τη συγχρηματοδότηση της Ελλάδας και της Ευρωπαϊκής Ένωσης

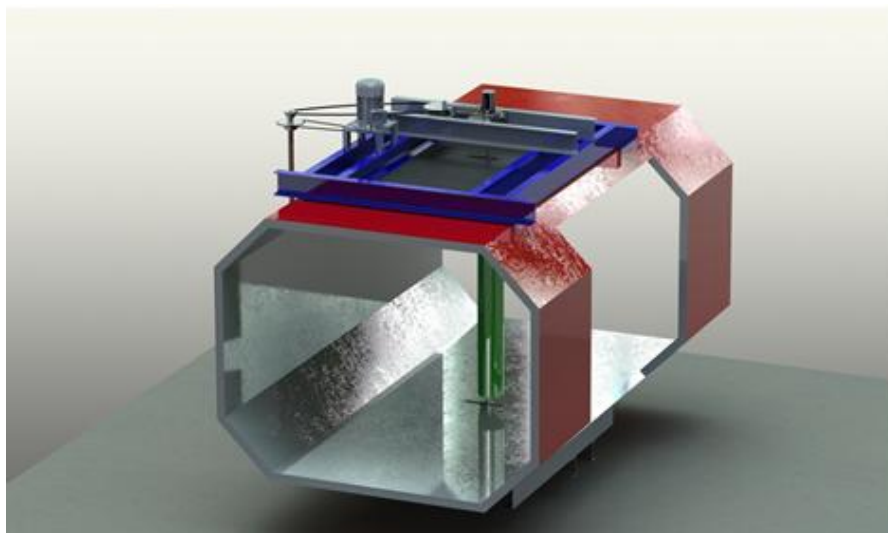
ΠΑΡΑΡΤΗΜΑ Β



Σχ.1 Βάση στήριξης μηχανισμού κίνησης πτέρυγας



Σχ.2 Μηχανισμός κίνησης πτέρυγας



Σχ.3 Μηχανισμός κίνησης και η αεροδυναμική σήραγγα